

НАЦИОНАЛЬНЫЙ СТАНДАРТ РОССИЙСКОЙ ФЕДЕРАЦИИ**Государственная система обеспечения единства измерений****РАСХОД И ОБЪЕМ ГАЗА****Методика (метод) измерений с применением турбинных, ротационных и вихревых расходомеров и счетчиков****State system for ensuring the uniformity of measurements. Flow rate and volume of gas. Procedure of measurements by turbine, rotary and vortex meters**

ОКС 17.020

Дата введения 2024-03-01

Предисловие

1 РАЗРАБОТАН Обществом с ограниченной ответственностью "Научно-исследовательский институт природных газов и газовых технологий - Газпром ВНИИГАЗ" (ООО "Газпром ВНИИГАЗ"), Обществом с ограниченной ответственностью Центр Метрологии "СТП" (ООО ЦМ "СТП"), Обществом с ограниченной ответственностью "Газпром межрегионгаз" (ООО "Газпром межрегионгаз") - Управляющей организации АО "Газпром газораспределение"

2 ВНЕСЕН Техническим комитетом по стандартизации ТК 024 "Метрологическое обеспечение добычи и учета энергоресурсов (жидкостей и газов)"

3 УТВЕРЖДЕН И ВВЕДЕН В ДЕЙСТВИЕ Приказом Федерального агентства по техническому регулированию и метрологии от 28 декабря 2023 г. N 1696-ст

4 ВЗАМЕН [ГОСТ Р 8.740-2011](#)

Правила применения настоящего стандарта установлены в статье 26 Федерального закона "О стандартизации в Российской Федерации". Информация об изменениях к настоящему стандарту публикуется в годовом (по состоянию на 1 января текущего года) информационном указателе "Национальные стандарты", а официальный текст изменений и поправок - в ежемесячно издаваемом информационном указателе "Национальные стандарты". В случае пересмотра (замены) или отмены настоящего стандарта соответствующее уведомление будет опубликовано в ближайшем выпуске ежемесячного информационного указателя "Национальные стандарты". Соответствующая информация, уведомление и тексты размещаются также в информационной системе общего пользования - на официальном сайте федерального органа исполнительной власти в сфере стандартизации в сети Интернет (www.rst.gov.ru)

Введение

В соответствии с требованиями к методикам (методам) измерений, установленными в Российской Федерации Федеральным законом от 26 июня 2008 г. N 102-ФЗ "Об обеспечении единства измерений", методики измерений должны описывать конкретные операции, выполнение которых обеспечивает получение результатов измерений с установленными показателями точности.

В качестве показателя точности результатов измерений, выполненных по методике измерений, изложенной в настоящем стандарте, использованы доверительные границы относительной погрешности при доверительной вероятности 95%.

Необходимый уровень точности измерений расхода и объема газа определяется экономической целесообразностью и экономическим интересом, а также назначением результатов измерений. В связи с этим изложенная в настоящем стандарте методика измерений предусматривает возможность измерений расхода и объема газа с различными значениями доверительных границ относительной погрешности.

В стандарте предусмотрена процедура подтверждения реализуемости методики измерений с установленными показателями точности измерений.

Методика измерений, изложенная в настоящем стандарте, аттестована и зарегистрирована в едином реестре методик измерений Федерального информационного фонда по обеспечению единства измерений под номером ФР.1.29.2023.46993.

1 Область применения

1.1 Настоящий стандарт устанавливает методику (метод) (далее - методика) измерений объемного расхода и объема, приведенных к стандартным условиям, природного, нефтяных товарных и других однокомпонентных и многокомпонентных газов с применением турбинных, роторных (ротационных) или вихревых расходомеров и счетчиков газа.

1.2 Настоящий стандарт не распространяется на турбинные и вихревые расходомеры погружного (зондового) типа.

1.3 Применение методики измерений, изложенной в настоящем стандарте, обеспечивает измерения объемного расхода и объема газа, приведенных к стандартным условиям, с различными значениями показателей точности измерений, которые выбирают в зависимости от установленных норм точности измерений.

1.4 Настоящий стандарт не предназначен для измерения объемного расхода и объема сжиженных газов и водяного насыщенного и перегретого пара.

1.5 Положения настоящего стандарта рекомендуется использовать при разработке индивидуальных методик измерений расхода и объема газа.

2 Нормативные ссылки

В настоящем стандарте использованы нормативные ссылки на следующие стандарты:

[ГОСТ 8.566](#) Государственная система обеспечения единства измерений. Межгосударственная система данных о физических константах и свойствах веществ и материалов. Основные положения

[ГОСТ 8.586.1-2005](#) (ISO 5167-1:2003) Государственная система обеспечения единства измерений. Измерение расхода и количества жидкостей и газов с помощью стандартных сужающих устройств. Часть 1. Принцип метода измерений и общие требования

[ГОСТ 6651](#) Государственная система обеспечения единства измерений. Термопреобразователи сопротивления из платины, меди и никеля. Общие технические требования и методы испытаний

[ГОСТ 15528](#) Средства измерений расхода, объема или массы протекающих жидкости и газа. Термины и определения

[ГОСТ 17310](#) Газы. Пикнометрический метод определения плотности

[ГОСТ 17378](#) (ISO 3419-81) Детали трубопроводов бесшовные приварные из углеродистой и низколегированной стали. Переходы. Конструкция

[ГОСТ 20060](#) Газ природный. Определение температуры точки росы по воде

[ГОСТ 20061](#) Газ природный. Определение температуры точки росы по углеводородам

[ГОСТ 31369](#) (ISO 6976:2016) Газ природный. Вычисление теплоты сгорания, плотности, относительной плотности и числа Воббе на основе компонентного состава

[ГОСТ 31370](#) (ISO 10715:1997) Газ природный. Руководство по отбору проб

[ГОСТ 31371.1](#) (ISO 6974-1:2012) Газ природный. Определение состава методом газовой хроматографии с оценкой неопределенности. Часть 1. Общие указания и определение состава

[ГОСТ 31371.2](#) (ISO 6974-2:2012) Газ природный. Определение состава методом газовой хроматографии с оценкой неопределенности. Часть 2. Вычисление неопределенности

[ГОСТ 31371.3](#)

C₈

[ГОСТ 31371.4](#)

C₁ C₅ C₆₊

[ГОСТ 31371.5](#)

C₁ C₅ C₆₊

[ГОСТ 31371.6](#)

C₁ C₈

[ГОСТ 31371.7](#) Газ природный. Определение состава методом газовой хроматографии с оценкой неопределенности. Часть 7. Методика измерений молярной доли компонентов

[ГОСТ Р 8.654](#) Государственная система обеспечения единства измерений. Требования к

программному обеспечению средств измерений. Основные положения

[ГОСТ Р 8.662](#) (ИСО 20765-1:2005) Государственная система обеспечения единства измерений. Газ природный. Термодинамические свойства газовой фазы. Методы расчетного определения для целей транспортирования и распределения газа на основе фундаментального уравнения состояния AGA8

Примечание - При пользовании настоящим стандартом целесообразно проверить действие ссылочных стандартов в информационной системе общего пользования - на официальном сайте Федерального агентства по техническому регулированию и метрологии в сети Интернет или по ежегодному информационному указателю "Национальные стандарты", который опубликован по состоянию на 1 января текущего года, и по выпускам ежемесячного информационного указателя "Национальные стандарты" за текущий год. Если заменен ссылочный стандарт, на который дана недатированная ссылка, то рекомендуется использовать действующую версию этого стандарта с учетом всех внесенных в данную версию изменений. Если заменен ссылочный стандарт, на который дана датированная ссылка, то рекомендуется использовать версию этого стандарта с указанным выше годом утверждения (принятия). Если после утверждения настоящего стандарта в ссылочный стандарт, на который дана датированная ссылка, внесено изменение, затрагивающее положение, на которое дана ссылка, то это положение рекомендуется применять без учета данного изменения. Если ссылочный стандарт отменен без замены, то положение, в котором дана ссылка на него, рекомендуется применять в части, не затрагивающей эту ссылку.

3 Термины и определения

В настоящем стандарте применены термины по [ГОСТ 15528](#) и [1], а также следующие термины с соответствующими определениями.

3.1 Средства измерений

3.1.1 **счетчик газа:** Техническое средство, предназначенное для измерения, регистрации и отображения (индикации) объема газа при рабочих условиях, проходящего в трубопроводе через сечение, перпендикулярное направлению потока.

3.1.2 **расходомер газа:** Техническое средство, предназначенное для измерения, регистрации и отображения (индикации) объемного расхода газа при рабочих условиях.

Примечание - Выходной сигнал (аналоговый и/или частотный) расходомера газа определяется объемным расходом газа при рабочих условиях. Для определения объема газа необходимо произвести интегрирование по времени выходного сигнала.

3.1.3 **расходомер-счетчик (счетчик-расходомер) газа:** Техническое средство, выполняющее функции счетчика и расходомера.

3.1.4 **средство измерений объема и расхода газа:** Техническое средство, предназначенное для измерения, регистрации и отображения (индикации) объема или объемного расхода или объема и объемного расхода газа при рабочих условиях.

Примечание - В настоящем стандарте термин "средство измерений объема и расхода газа" используется для обобщения терминов, приведенных в 3.1.1-3.1.3.

3.1.5

измерительный преобразователь: Средство измерений или его часть, служащие для получения и преобразования информации об измеряемой величине в форму, удобную для обработки, хранения, дальнейших преобразований, индикации или передачи.

[[1], подраздел 6.12]

3.1.6

чувствительный элемент; первичный измерительный преобразователь; датчик: Измерительный преобразователь, на который непосредственно воздействует материальный объект или явление, являющееся носителем величины, подлежащей измерению.

[[1], подраздел 6.13]

3.1.7 **основные средства измерений:** Средства измерений объема и расхода газа, а также средства измерений теплофизических характеристик и физико-химических параметров газа, используемых для корректировки показаний средств измерений объема и расхода газа и приведения

объемного расхода и объема газа к стандартным условиям.

Примечание - К основным средствам измерений относятся, например, счетчик газа, средства измерений давления, температуры, плотности и компонентного состава газа.

3.1.8 дополнительные средства измерений: Средства измерений, предназначенные для контроля работоспособности средств измерений объема и расхода газа, дополнительных устройств и выполнения требований к условиям измерений.

Примечание - К дополнительным средствам измерений относятся, например, средства измерений перепада давления на фильтрах, счетчике, устройстве подготовки потока.

3.2 Вспомогательные и дополнительные устройства

3.2.1 вспомогательные устройства: Технические устройства, соединенные со средствами измерений и устройствами обработки результатов измерений, предназначенные для выполнения конкретных функций, непосредственно относящихся к преобразованию, передаче или отображению результатов измерений.

Примечания

1 К вспомогательным устройствам относятся, например, устройства повторной индикации, устройства печати, памяти, линии связи, адаптеры, межсетевые адаптеры и системы телеметрии.

2 Вспомогательные устройства могут быть интегрированы или входить в состав основных средств измерений либо средств обработки результатов измерений.

3.2.2 дополнительные устройства: Оборудование и устройства, предназначенные для подготовки потока и среды и обеспечивающие необходимые условия проведения измерений.

Примечание - К дополнительным устройствам относятся, например, фильтры, устройства подготовки потока, байпасные линии, измерительные трубопроводы, задвижки, регуляторы давления.

3.2.3 формирователь потока: Устройство подготовки потока или струевыпрямитель, позволяющие устранить закрутку потока и/или уменьшить искажение эюры скоростей потока газа.

3.2.4 устройство для очистки газа: Техническое устройство, предназначенное для защиты средств измерений, установленных на трубопроводе, от капельной жидкости, смолистых веществ, а также пыли, песка, металлической окалины, ржавчины и других твердых частиц, содержащихся в потоке газа.

3.2.5 защитная сетка (решетка): Плоская или коническая сетка, устанавливаемая временно или постоянно в поток газа перед средством измерений объема и расхода газа для его защиты от инородных тел, которые могут присутствовать в газовом потоке.

3.3 Средства обработки результатов измерений

3.3.1 корректор: Средство измерительной техники, которое преобразовывает выходные сигналы счетчика газа, измерительных преобразователей температуры и/или давления и вычисляет объем газа, приведенный к стандартным условиям.

Примечание - Для корректора объема газа нормируют пределы допускаемой погрешности преобразования входных сигналов и пределы допускаемой погрешности вычислений.

3.3.2 вычислитель: Средство измерительной техники, которое преобразовывает выходные сигналы средств измерений объема и расхода газа, измерительных преобразователей параметров потока и среды и вычисляет объем и расход газа, приведенные к стандартным условиям.

Примечание - Для вычислителя нормируют предел допускаемой погрешности преобразования входных сигналов и пределы допускаемой погрешности вычислений.

3.3.3 измерительно-вычислительный комплекс: Функционально объединенная совокупность средств измерительной техники, которая преобразует выходной сигнал средства измерений объема и расхода газа при рабочих условиях, измеряет все или некоторые необходимые параметры потока и среды и вычисляет объем и расход газа, приведенные к стандартным условиям.

3.4 Параметры потока и среды

3.4.1 объемный расход газа, приведенный к стандартным условиям: Объемный расход газа, определенный путем пересчета объема газа при рабочих условиях, протекающего через первичный преобразователь в единицу времени, по стандартным условиям.

3.4.2 параметры состояния газа: Величины, характеризующие состояние газа.

Примечание - В настоящем стандарте в качестве параметров состояния газа приняты давление и температура газа.

3.4.3 теплофизические характеристики газа: Величины, характеризующие теплофизические свойства газа.

Примечание - В настоящем стандарте в качестве теплофизических характеристик газа приняты плотность при рабочих условиях, вязкость, коэффициент сжимаемости.

3.4.4 физико-химические параметры газа: Величины, характеризующие физико-химические свойства газа, применяемые для расчета теплофизических характеристик газа.

Примечание - В настоящем стандарте в качестве физико-химических параметров газа приняты состав газа и плотность газа при стандартных условиях.

3.4.5 **условно-постоянная величина:** Параметр состояния газа, или физико-химический параметр, или теплофизическая характеристика, значение которого (которой) при расчетах объема газа принимают в качестве постоянной величины на определенный период времени (например, час, сутки, месяц и т.д.).

3.4.6 **статическое давление газа:** Абсолютное давление движущегося газа, которое может быть измерено посредством подключения средства измерений к отверстию для отбора давления.

3.4.7 **перепад давления:** Разность между значениями статического давления газа, измеренного в двух точках потока.

3.4.8 **потеря давления газа:** Часть статического давления, идущая на преодоление сил гидравлического сопротивления.

3.4.9 **рабочие условия:** Давление и температура газа, при которых выполняют измерение его расхода и/или объема.

3.4.10 **стандартные условия:** Абсолютное давление газа 0,101325 МПа, температура газа 20°C (293,15 К).

3.4.11 **критический режим течения газа:** Режим, при котором скорость газа равна или превышает местную скорость звука в газе.

3.4.12 **число Рейнольдса:** Отношение силы инерции к силе вязкости потока, вычисляемое по формуле

$$Re = \frac{\bar{w}D\rho}{\mu} = \frac{4q_m}{\pi\mu D} = \frac{4q_c\rho_c}{\pi\mu D} = \frac{4q_v\rho}{\pi\mu D}$$

где \bar{w} - среднерасходная скорость потока газа, м/с;

D - внутренний диаметр сечения измерительного трубопровода, м;

ρ , ρ_c - плотность газа при рабочих и стандартных условиях соответственно, кг/м³;

μ

q_m - массовый расход, кг/с;

q_v - объемный расход газа при рабочих условиях, м³/с;

q_c - объемный расход газа, приведенный к стандартным условиям, м³/с.

3.4.13 **коэффициент сжимаемости:** Отношение фактического (реального) объема произвольной массы газа, при конкретном давлении и температуре, к объему того же самого газа, находящегося при таких же условиях, рассчитанного так, как если бы он подчинялся закону поведения идеального газа.

Примечание - В некоторых документах, например [2], [3], вместо термина "коэффициент сжимаемости" применен термин "фактор сжимаемости".

3.4.14 **нефтяной товарный газ:** Газ, полученный в результате подготовки свободного нефтяного газа до требований топливного газа и для сдачи в газотранспортную систему, или газ, полученный из свободного нефтяного газа в результате его переработки.

3.5 Измерительный трубопровод

3.5.1 **измерительный трубопровод:** Участок трубопровода, границы и геометрические параметры которого, а также размещение на нем средств измерений и местных сопротивлений нормируются настоящим стандартом и/или нормативными документами на конкретные средства измерений объема и расхода газа.

3.5.2 **местное сопротивление:** Фитинг, трубопроводная арматура, фильтр и другие элементы измерительного трубопровода, искажающие кинематическую структуру потока газа.

3.5.3 **уступ:** Смещение внутренних поверхностей секций измерительного трубопровода и/или первичного преобразователя расхода и объема газа в месте их соединения, обусловленное смещением их осей и/или различием значений их внутренних диаметров, и/или отклонением от круглости их внутренних сечений.

3.6 Узел измерений

3.6.1 **узел измерений расхода (объема) газа (узел измерений):** Совокупность средств измерений и обработки результатов измерений, измерительных трубопроводов, вспомогательных и

дополнительных устройств, которые предназначены для измерения, регистрации результатов измерений и расчетов объема газа, приведенного к стандартным условиям.

3.6.2 реконструкция узла измерений: Комплекс работ и организационно-технологических мероприятий, связанных с изменением конструкции узла измерений (состава средств измерений, вычислительных компонентов, их технических и метрологических характеристик, геометрических параметров измерительных трубопроводов и т.д.), оказывающих влияние на результаты и/или показатели точности измерений объемного расхода и объема газа, приведенных к стандартным условиям.

Примечание - Изменение значений условно-постоянных величин в установленных при проведении подтверждения реализуемости методики измерений пределах не является реконструкцией.

3.7 Погрешность

3.7.1

погрешность (результата измерения): Разность между измеренным значением величины и опорным значением величины.

[[1], подраздел 5.16]

Примечание - Опорным значением величины может быть истинное значение измеряемой величины, в таком случае оно неизвестно, или приписанное (стандартизованное) значение величины, в таком случае оно известно.

3.7.2

доверительные границы (погрешности измерения): Верхняя и нижняя границы интервала, внутри которого с заданной вероятностью находится значение погрешности измерений.

Примечания

1 Доверительные границы при вероятности, равной 1, называют "границами погрешности".

2 Доверительные границы погрешности иногда неправильно называют "доверительная погрешность".

[[1], подраздел 5.22]

3.7.3

предел допускаемой погрешности (средства измерений): Наибольшее значение погрешности средства измерений (без учета знака), устанавливаемое нормативным документом для данного типа средств измерений, при котором оно еще признается метрологически исправным.

Примечание - Обычно устанавливают пределы допускаемой погрешности, т.е. нижнюю и верхнюю границы интервала, за которые не должна выходить погрешность.

[[1], подраздел 7.7]

3.7.4

стабильность (средства измерений): Свойство средства измерений, отражающее неизменность во времени его метрологических характеристик.

[[1], подраздел 7.50]

3.7.5 кривая погрешности: Зависимость погрешности измерений от значений измеряемой величины, представленная в виде таблицы или функции.

3.7.6 уровень точности измерений: Признак, обозначающий уровень качества измерений объемного расхода и объема газа, приведенных к стандартным условиям, выражаемый значением

доверительных границ относительной погрешности результата измерений.

Примечание - Термин введен с целью дифференциации требований данной методики измерений в зависимости от необходимой точности результата измерений.

3.8 Контроль соблюдения требований

3.8.1 **подтверждение реализуемости методики измерений:** Документированная процедура, включающая в себя оценку по месту и предоставление объективных доказательств того, что условия применения и конкретный узел измерений расхода (объема) газа удовлетворяют требованиям методики измерений, изложенной в настоящем стандарте.

4 Обозначения и сокращения

4.1 Условные обозначения

Основные условные обозначения, применяемые в настоящем стандарте, приведены в таблице

1.

Таблица 1 - Условные обозначения величин

Обозначение	Наименование величины	Единица величины
D	Внутренний диаметр сечения измерительного трубопровода	мм
DN	Условный проход (номинальный размер)	мм
$K_{пр}$	Коэффициент преобразования счетчика	имп/м ³
M	Молярная масса газа	кг/кмоль
n	Число интервалов дискретизации за время измерений	1
p	Абсолютное давление газа	МПа
p_a	Атмосферное давление	МПа
$p_{и}$	Избыточное давление газа	МПа
p_c	Стандартное давление, равное 0,101325	МПа
q_c	Объемный расход газа, приведенный к стандартным условиям	м ³ /с
q_m	Массовый расход газа	кг/с
q_v	Объемный расход при рабочих условиях	м ³ /с
R	Молярная газовая постоянная: $R=8,314462618$	кДж/(кмоль·К)
Re	Число Рейнольдса	1
t	Температура газа	°С
T	Термодинамическая (абсолютная) температура газа: $T=273,15+t$	К
T_c	Стандартная температура, равная 293,15	К
V	Объем газа при рабочих условиях	3
\bar{w}	Среднерасходная скорость потока газа	м/с
V_c	Объем газа, приведенный к стандартным условиям	3
x_i	Молярная доля i -го компонента газа	1
x_a	Молярная доля азота в газе	1
x_y	Молярная доля диоксида углерода в газе	1
y	Любой контролируемый параметр	Единица величины
Z	Коэффициент сжимаемости газа при рабочих условиях	1
Z_c	Коэффициент сжимаемости газа при стандартных условиях	1
α_t	Температурный коэффициент линейного расширения материала	°С ⁻¹
ΔV_i	Приращение объема газа за i -й интервал времени осреднения параметров газа	3
$\Delta\tau$	Интервал дискретизации	с
$\Delta\tau_i$	i -й интервал дискретизации	с

$\Delta\omega$	Потери давления	Па
μ	Динамическая вязкость газа	Па·с
ξ	Коэффициент гидравлического сопротивления	1
ρ	Плотность газа при рабочих условиях	кг/м ³
ρ_c	Плотность газа при стандартных условиях	кг/м ³
τ	Время	с
Примечание - Остальные обозначения указаны непосредственно в тексте.		

Индексы, входящие в условные обозначения величин, обозначают следующее:

в - верхний предел измерений;
 н - нижний предел измерений;
 max - наибольшее значение величины;
 min - наименьшее значение величины;
 п - условно-постоянная величина;
 " " - "

4.2 Сокращения

В настоящем стандарте применены следующие сокращения:

ИВК - измерительно-вычислительный комплекс;
 ИП - измерительный преобразователь;
 ИТ - измерительный трубопровод;
 МИ - методика измерений;
 МС - местное сопротивление;
 МХ - метрологические характеристики;
 ПД - преобразователь давления или манометр;
 ПЗ - пробоотборный зонд;
 ПТ - преобразователь температуры или термометр;
 РСГ - расходомер или счетчик (расходомер-счетчик) газа;
 СИ - средство(а) измерений;
 УОГ - устройство для очистки газа;
 ФП - формирователь потока.

5 Требования к показателям точности измерений

Доверительные границы при доверительной вероятности 95% относительной погрешности измерений объемного расхода и объема газа, приведенных к стандартным условиям, по данной методике, в зависимости от уровня точности, приведены в таблице 2.

Таблица 2

Уровень точности измерений	А	Б	В	В1	Г	Г1	Д
δ_{Vc} , %, или δ_{qc} , %	±0,75	±1,0	±1,5	±2,0	±2,5	±3,0	±4,0

6 Метод измерений

6.1 Принцип метода измерений

Измерения объемного расхода и объема газа, приведенных к стандартным условиям, выполняют косвенным методом динамических измерений, основанным на измерении объемного расхода и объема газа при рабочих условиях и их приведении к стандартным условиям с применением средства обработки результатов измерений.

Для приведения объемного расхода и объема газа при рабочих условиях к стандартным условиям используют теплофизические характеристики и физико-химические параметры газа, перечень которых в настоящем стандарте установлен в зависимости от выбранного метода

приведения.

6.2 Метод измерений объемного расхода и объема газа при рабочих условиях

6.2.1 Измерение объемного расхода и объема газа при рабочих условиях выполняют с применением турбинных, или роторных (ротационных), или вихревых расходомеров и счетчиков газа.

6.2.2 Принцип действия турбинного РСГ основан на взаимодействии крыльчатки турбинного колеса ИП, установленного в ИТ, с движущимся по нему потоком газа. С помощью крыльчатки осевая скорость потока газа преобразуется в угловую скорость вращения. Скорость вращения крыльчатки пропорциональна объемному расходу газа, а число оборотов крыльчатки - объему газа, прошедшему через ИП.

6.2.3 Принцип действия ротационных РСГ основан на взаимодействии подвижных элементов их первичных ИП, установленных в ИТ с движущимся по нему потоком газа.

Первичный ИП ротационного РСГ представляет собой устройство с одной или двумя парами роторов, выполненных в виде шестерен восьмеричной формы, находящихся в постоянном сцеплении. Вращение шестерен происходит под воздействием разности давлений газа на входе и выходе ИП. При вращении роторов ими попеременно отсекаются от входа объемы газа, равные объему измерительной камеры, образованной внутренней полостью корпуса и внешней поверхностью половины шестерни. Из измерительной камеры газ вытесняется ротором в выходной патрубок РСГ. За один полный оборот двух роторов от входной полости в выходной патрубок РСГ перемещается объем газа, равный объему четырех измерительных камер.

Число оборотов роторов прямо пропорционально объему газа, прошедшему через ИП.

6.2.4 Принцип действия вихревого РСГ основан на эффекте формирования в потоке газа цепочки регулярных вихрей (дорожки Кармана) в следе за неподвижным телом обтекания.

Первичный ИП вихревого РСГ представляет собой неподвижное тело обтекания специальной формы, установленное в ИТ или корпус РСГ в диаметральной плоскости перпендикулярно продольной оси ИТ. При обтекании неподвижного тела потоком газа в следе за ним образуются регулярные вихревые структуры. Частота выходных импульсов расходомера пропорциональна расходу, а их количество - объему газа, прошедшему через ИП.

6.3 Методы приведения объемного расхода и объема газа к стандартным условиям

6.3.1 Приведение объемного расхода или объема газа при рабочих условиях к стандартным условиям в зависимости от применяемых СИ параметров потока и среды и метода определения плотности газа при рабочих и/или стандартных условиях выполняют с применением методов, приведенных в таблице 3.

Таблица 3

Наименование метода	Условия применения метода			
	Уровень точности измерений	Максимальный допустимый расход при рабочих условиях, м ³ /ч	Максимальное допустимое избыточное давление, МПа	Тип среды
<i>T</i> -пересчет	Г1; Д	100	0,005	Газы низкого давления
<i>pT</i> -пересчет	В; В1; Г; Г1; Д	1000	0,3	Однокомпонентные или многокомпонентные газы со стабильным компонентным составом
<i>pTZ</i> -пересчет	А; Б; В; В1; Г; Г1; Д	Свыше 1000	Свыше 0,3	Газы, для которых имеются данные о коэффициенте сжимаемости (см. 6.4)
<i>P</i> -пересчет	А; Б; В; В1; Г; Г1; Д	Свыше 1000	Свыше 0,3	Газы, для которых отсутствуют данные о коэффициенте сжимаемости (см. 6.4) или точность существующих расчетных методов не удовлетворяет требованиям настоящего стандарта

6.3.2 В случае применения метода *T*-пересчета объемный расход и объем газа, приведенные к стандартным условиям, вычисляют по формулам:

$$q_c = K_{(a)} q_v \frac{1}{T}$$

$$V_c = \sum_{i=1}^n K_{(a)} q_{v_i} \frac{1}{T_i} \Delta\tau_i$$

$$V_c = \Delta\tau \sum_{i=1}^n K_{(a)} q_{v_i} \frac{1}{T_i}$$

$$V_c = \sum_{i=1}^n K_{(a)} \Delta V_i \frac{1}{T_i}$$

где

$$K_{(a)} = \frac{p_{\Pi}}{p_c} T_c \frac{Z_{c\Pi}}{Z_{\Pi}}$$

6.3.3 В случае применения метода pT -пересчета объемный расход и объем газа, приведенные к стандартным условиям, вычисляют по формулам:

$$q_c = K_{(б)} q_v \frac{p}{T}$$

$$V_c = \sum_{i=1}^n K_{(б)} q_{v_i} \frac{p_i}{T_i} \Delta\tau_i$$

$$V_c = \Delta\tau \sum_{i=1}^n K_{(б)} q_{v_i} \frac{p_i}{T_i}$$

$$V_c = \sum_{i=1}^n K_{(б)} \Delta V_i \frac{p_i}{T_i}$$

где

$$K_{(б)} = \frac{1}{p_c} T_c \frac{Z_{c\Pi}}{Z_{\Pi}}$$

6.3.4 В случае применения метода pTZ -пересчета объемный расход и объем газа, приведенные к стандартным условиям, вычисляют по формулам:

$$q_c = K_{(в)} q_v \frac{Z_c p}{Z T}$$

$$V_c = \sum_{i=1}^n K_{(в)} q_{v_i} \frac{Z_{ci} p_i}{Z_i T_i} \Delta\tau_i$$

$$V_c = \Delta\tau \sum_{i=1}^n K_{(в)} q_{v_i} \frac{Z_{ci} p_i}{Z_i T_i}$$

$$V_c = \sum_{i=1}^n K_{(B)} \Delta V_i \frac{Z_{ci}}{Z_i} \frac{p_i}{T_i}$$

где

$$K_{(B)} = \frac{T_c}{p_c}$$

ρ

$$q_c = q_v \frac{\rho}{\rho_c}$$

$$V_c = \sum_{i=1}^n q_{vi} \frac{\rho_i}{\rho_{ci}} \Delta \tau_i$$

$$V_c = \Delta \tau \sum_{i=1}^n q_{vi} \frac{\rho_i}{\rho_{ci}}$$

$$V_c = \sum_{i=1}^n \Delta V_i \frac{\rho_i}{\rho_{ci}}$$

ΔV_i

$$\Delta V_i = \frac{N_i}{K_{пр}}$$

N_i

$K_{пр}$

$$K_{пр} = \frac{1}{\Pi_{имп}}$$

где $\Pi_{имп}$ - цена импульса выходного сигнала ИП РСГ, м³/имп.

6.4 Определение теплофизических характеристик и физико-химических параметров газа

Теплофизические характеристики и физико-химические параметры газа, необходимые для расчета его расхода и объема, определяют путем прямых измерений или косвенным расчетным методом, изложенным в национальном стандарте, межгосударственном стандарте, или с использованием стандартных справочных данных категории СТД или СД (см. [ГОСТ 8.566](#)).

Примечания

1 Методическая погрешность расчета теплофизических характеристик газа зависит от выбранного метода расчета, состояния и физико-химических параметров газа, для которых выполняется расчет. Например, методическая погрешность расчета коэффициента сжимаемости природного газа может зависеть от его плотности при стандартных условиях, давления, температуры и содержания сероводорода. В связи с этим рекомендуется применять тот метод, который для условий измерений имеет наименьшую погрешность.

2 Расчет коэффициента сжимаемости газа при рабочих и стандартных условиях, входящих в формулы (6) и (9)-(13), выполняют с применением одного (единого) метода, если иное не предусмотрено применяемым методом расчета.

3 Коэффициенты сжимаемости при рабочих и стандартных условиях влажных газов вычисляют в соответствии с действующими нормативными документами, регламентирующими методы вычисления свойств газов с учетом содержания в них водяных паров. Например, коэффициент сжимаемости товарного нефтяного газа может быть вычислен в соответствии с [3], а влажного природного газа - на основе фундаментального уравнения состояния AGA8 по [ГОСТ Р 8.662](#).

7 Требования к квалификации обслуживающего персонала и безопасности

7.1 Требования к квалификации обслуживающего персонала

К проведению измерений и монтажу СИ и оборудования допускаются лица, изучившие требования настоящего стандарта, эксплуатационной документации на СИ и вспомогательные и дополнительные устройства, прошедшие инструктаж по охране труда, получившие допуск к самостоятельной работе и имеющие квалификационную группу по электробезопасности не ниже III.

7.2 Требования безопасности

7.2.1 При монтаже и эксплуатации СИ, вспомогательных и дополнительных устройств должны соблюдаться требования, нормы и правила, определяемые [4]-[7].

7.2.2 Перед монтажом СИ, вспомогательных и дополнительных устройств необходимо обратить внимание на их соответствие эксплуатационной документации, наличие и целостность маркировок взрывозащиты, наличие и целостность крепежных элементов, оболочек (корпусов).

7.2.3 При подготовке и проведении работ на измерительном оборудовании соблюдают установленные правила и действующие технические инструкции, распространяющиеся на данный вид оборудования.

Инструкции по эксплуатации оборудования и СИ должны быть доступны обслуживающему персоналу.

7.2.4 Уровень и вид взрывозащиты СИ, вспомогательных и дополнительных устройств должны соответствовать классу взрывоопасных зон, категории и группе взрывоопасных смесей.

7.2.5 Установка и демонтаж оборудования на ИТ, ремонтные или технические работы проводят только на разгруженных по давлению ИТ.

Если средой являются горючие газы или газы с токсичным действием, то необходима предварительная продувка ИТ воздухом или инертным газом. При повышенном содержании серы в газе продувка газопроводов сжатым воздухом запрещается.

7.2.6 Монтаж СИ необходимо производить в строгом соответствии с эксплуатационной документацией изготовителя СИ. Запрещается вносить какие-либо изменения в электрическую схему соединений, а также использовать любые монтажные и запасные части, не предусмотренные эксплуатационной документацией, без согласования с изготовителем СИ.

7.2.7 При монтаже оборудования с массой более 50 кг необходимо использовать подъемные механизмы.

7.2.8 В процессе эксплуатации квалифицированный персонал не реже одного раза в месяц проводит внешний осмотр СИ, вспомогательных и дополнительных устройств в целях определения их технического состояния.

8 Требования к условиям измерений

8.1 Условия применения средств измерений, средств обработки результатов измерений и вспомогательных устройств

8.1.1 При применении СИ, средств обработки результатов измерений и вспомогательных устройств условия окружающей среды должны соответствовать требованиям, установленным их изготовителями.

8.1.2 Напряженность постоянных и переменных электромагнитных полей, а также уровень промышленных радиопомех не должны превышать пределов, установленных изготовителем для применяемых СИ, средств обработки результатов измерений и вспомогательных устройств.

8.1.3 Характеристики электроснабжения СИ, средств обработки результатов измерений и вспомогательных устройств должны соответствовать требованиям их эксплуатационной документации.

8.1.4 СИ следует размещать вдали от источников вибрации и/или применять другие меры по ее минимизации. При наличии соответствующих требований изготовителя СИ уровни вибрации в местах размещения СИ не должны превышать установленных изготовителем пределов.

8.2 Параметры потока и среды

8.2.1 Среда может быть однокомпонентным или многокомпонентным газом. Среда должна быть

однородной по физическим свойствам и находится в однофазном состоянии.

Примечания

1 Среда считается однородной, если ее свойства (состав, плотность, давление и др.) изменяются в пространстве непрерывно.

2 Среда считается однофазной, если все ее составляющие части принадлежат газообразному состоянию.

Следует избегать наличия жидких и/или твердых включений в потоке газа.

Размер твердых частиц, присутствующих в газе, не должен превышать значений, установленных изготовителем РСГ.

8.2.2 При применении турбинных РСГ расход газа должен быть без скачкообразных изменений, вызванных периодическим частичным или полным прекращением подачи газа.

В случае применения вихревых РСГ не допускаются пульсации расхода газа большой амплитуды и частотой, близкой к частоте вихреобразования. Данное требование обеспечивается путем соблюдения мер, указанных в 9.2.2.5.

Ротационные РСГ допускается эксплуатировать в ИТ, в которых поток газа имеет импульсный (прерывистый) характер, при условии, что значение избыточного давления газа в ИТ не превышает 0,05 МПа. При эксплуатации ротационного РСГ в ИТ, в которых поток газа имеет импульсный (прерывистый) характер и значение избыточного давления газа превышает 0,05 МПа, для защиты РСГ от динамических нагрузок применяют меры, указанные в 9.2.2.5.

Примечание - Ротационные РСГ не рекомендуется применять при пульсациях расхода газа с частотой, близкой к частоте вращения ротора РСГ, а также на режимах, при которых частота вращения ротора РСГ близка к одной из собственных частот колебаний газа, обусловленных конфигурацией прилегающих участков ИТ. Признаком данного режима являются резкое изменение звука от работающего ротационного РСГ и повышение перепада давления на нем.

8.2.3 При течении среды через первичный ИП РСГ ее фазовое состояние не должно изменяться.

Температура многокомпонентного газа должна быть выше температуры точки росы по влаге и выше температуры конденсации газа или его компонентов.

При измерении расхода и объема смеси углеводородных газов (например, природный или нефтяной товарный газ) должны отсутствовать условия для образования гидратов.

8.2.4 Значения чисел Re должны находиться в диапазоне, установленном для соответствующего типа РСГ.

8.2.5 Скорость потока, температура и давление среды должны находиться в пределах, допускаемых для применяемых РСГ, и в пределах, обеспечивающих требования к точности выполнения измерений.

8.2.6 В случае применения методов pT -пересчет и pTZ -пересчет температура и давление однокомпонентного газа и, дополнительно для многокомпонентного газа, концентрации его компонентов не должны выходить за диапазоны, установленные для применяемых методов расчета теплофизических характеристик газа.

9 Средства измерений, средства обработки результатов измерений, вспомогательные и дополнительные устройства

9.1 Требования к составу средств измерений, средств обработки результатов измерений, вспомогательных и дополнительных устройств

9.1.1 В общем случае при выполнении измерений применяют:

- основные СИ;
- средства обработки результатов измерений;
- дополнительные СИ;
- вспомогательные устройства;
- дополнительные устройства.

Состав СИ, средств обработки результатов измерений, вспомогательных и дополнительных устройств выбирают в зависимости от метода пересчета объемного расхода и объема газа при рабочих условиях по стандартным условиям, производительности узла измерений, требуемого уровня точности измерений и необходимой степени автоматизации.

Примечание - Если значение максимального объемного расхода транспортируемого газа, приведенного к стандартным условиям, на узле измерений превышает $10^5 \text{ м}^3/\text{ч}$, то рекомендуется:

- дублировать основные СИ и средства обработки результатов измерений. При этом необходимо обеспечивать непрерывный анализ результатов измерений;
- предусмотреть наличие эталонных СИ для контроля МХ основных СИ.

При необходимости передачи информации с узла измерений должны быть дополнительно предусмотрены средства и каналы передачи данных.

9.1.2 Состав основных СИ приведен в таблице 4.

Таблица 4

Наименование СИ	Необходимость применения СИ для метода				P -пересчета
	T-пересчета	pT-пересчета	pTZ-пересчета для газа		
			однокомпонентного	многокомпонентного	
СИ давления	-	+	+	+	3)
СИ температуры	+	+	+	+	3)
РСГ	+	+	+	+	+
Хроматограф	-	-	-	1)	4)
СИ плотности при рабочих условиях	-	-	-	-	+
СИ плотности при стандартных условиях	-	-	-	1) и 2)	5)

Примечание - "-" - СИ не требуется, "+" - наличие СИ обязательно.

1) Наличие СИ на узле измерений не обязательно, если допускается использовать результаты анализов химико-аналитических лабораторий, полученные в результате отбора проб на узле измерений, либо результаты анализов химико-аналитических лабораторий или автоматизированных измерений в местах, установленных с применением кустового метода размещения аналитического оборудования.

2) СИ не требуется при наличии хроматографа.

3) СИ требуется только при необходимости компенсации влияния давления и температуры на показания РСГ и/или плотномера.

4) СИ требуется, если плотность при стандартных условиях вычисляют по компонентному составу.

5) СИ требуется при отсутствии хроматографа (для многокомпонентных газов).

В зависимости от производительности узла измерений в составе основных СИ предусматривают один или несколько РСГ (см. приложение А).

При наличии нескольких РСГ их устанавливают на ИТ, объединенных в коллекторную систему.

На объектах, где недопустимо прекращение подачи газа и прерывание измерений, следует предусмотреть резервный РСГ, который устанавливают на резервном ИТ и используют во время ремонта рабочей ИТ или поверки (калибровки) рабочих РСГ. При определении числа резервных ИТ необходимо учитывать число рабочих ИТ. Рекомендуется предусматривать один или два резервных ИТ.

На объектах, допускающих временное прекращение подачи газа, допускается не предусматривать резервный РСГ.

В составе основных СИ может быть предусмотрен контрольный РСГ, который применяют в соответствии с требованиями 12.2.2.

Контрольный РСГ может устанавливаться как стационарно, так и временно. В случае временной установки контрольного РСГ на ИТ предусматривают катушку-вставку, вместо которой устанавливают контрольный РСГ. Применяют следующие варианты установки контрольного РСГ:

а) на рабочем ИТ до или после рабочего РСГ;

б) на контрольном ИТ, последовательное соединение которого с рабочими ИТ обеспечивают с помощью дополнительной трубной обвязки.

9.1.3 Для обработки результатов измерений применяют корректоры, вычислители или ИВК.

Средства обработки результатов измерений должны, в зависимости от применяемого метода

пересчета, преобразовывать выходные сигналы основных СИ, автоматически определять объемный расход и/или объем газа, приведенный к стандартным условиям.

Средства обработки результатов измерений должны обеспечивать возможность периодического введения и регистрации значений условно-постоянных величин, например плотности газа при стандартных условиях, компонентного состава газа, атмосферного давления, констант, применяемых взамен значений контролируемых параметров в случае отказа СИ и прочее.

9.1.4 В состав дополнительных СИ могут входить:

- СИ перепада давления для оценки технического состояния турбинных и ротационных РСГ, УОГ и ФП;

- СИ перепада давления для измерения разности давлений газа в РСГ и в месте установки чувствительного элемента плотномера;

- СИ температуры точки росы по воде, а для углеводородсодержащих смесей газов - температуры точек росы по воде и углеводородам в случае необходимости контроля за отсутствием выпадения конденсата в ИТ;

- СИ давления и температуры для контроля режимов технологических процессов и условий проведения измерений.

9.1.5 Состав применяемых вспомогательных устройств определяется требованиями к сервису, коммуникациям, надежности и безопасности при эксплуатации РСГ и может включать в себя, например:

- устройства повторной индикации, печати;
- блоки питания и барьеры искробезопасности;
- линии связи, преобразователи интерфейсов и межсетевые адаптеры;
- устройства памяти.

9.1.6 Перечень дополнительных устройств и необходимость их применения приведены в таблице 5.

Таблица 5

Наименование дополнительного устройства	Необходимость применения для типов РСГ		
	Турбинный	Ротационный	Вихревой
УОГ	Обязателен	Обязателен	Рекомендуется для загрязненных газов
ФП	Обязателен в случаях, установленных изготовителем РСГ	Не требуется	Обязателен в случаях, установленных изготовителем РСГ
Перепускной канал на изолирующей запорной арматуре до РСГ	Обязателен при давлении газа более 1,6 МПа	Обязателен при давлении газа более 1,2 МПа	Рекомендуется при давлении газа более 1,6 МПа
Шумоглушитель	Рекомендуется при установке РСГ после регуляторов давления, работающих на критических режимах течения газа	Не обязателен	Рекомендуется при установке РСГ после регуляторов давления, работающих на критических режимах течения газа
Демпфер пульсаций	Обязателен при уровне пульсаций расхода, превышающем пределы, установленные изготовителем		
ПЗ	Обязателен при отборе проб газа на узле измерений		

9.2 Требования к основным средствам измерений и средствам обработки результатов измерений

9.2.1 Общие требования

9.2.1.1 Относительные погрешности измерений объемного расхода и объема газа при рабочих условиях и процедуры их приведения к стандартным условиям в зависимости от уровня точности измерений не должны превышать значений, приведенных в таблице 6.

Таблица 6

Наименование процедуры	Относительная погрешность, %, для уровня точности измерений						
	А	Б	В	В1	Г	Г1	Д
Измерение объемного расхода и объема газа при	±0,50	±0,75	±1,0	±1,0 (±1,5)	±1,5 (±2,0)	±2,0	±2,5

рабочих условиях							
Приведение объемного расхода и объема газа при рабочих условиях к стандартным условиям	±0,50	±0,65	±1,0	±1,5 (±1,0)	±2,0 (±1,5)	±2,0	±3,0
Примечание - Для уровней точности измерений "В1" и "Г" допускается использовать значения, заключенные в скобках, при этом, если допускаемая относительная погрешность измерений объемного расхода и объема газа при рабочих условиях равна ±1,5% для "В1" или ±2,0% для "Г", то допускаемая относительная погрешность процедуры приведения объемного расхода и объема газа при рабочих условиях к стандартным должна быть ±1,0% и ±1,5% соответственно.							

Допускается использовать иные значения относительной погрешности измерений объемного расхода и объема газа при рабочих условиях и процедуры их приведения к стандартным условиям при условии, что оценка доверительных границ относительной погрешности измерений объемного расхода и объема газа, приведенных к стандартным условиям, выполненная в соответствии с разделом 13, не превышает значений, установленных для соответствующего уровня точности измерений по таблице 2.

9.2.1.2 Диапазоны измерений применяемых СИ должны покрывать диапазон изменения значений измеряемого параметра потока и среды.

Примечание - Если применение одного СИ не обеспечивает охват диапазона значений измеряемого параметра или не обеспечивает необходимую точность во всем диапазоне измерений, то допускается использование нескольких СИ.

В случае применения СИ, пределы допускаемых погрешностей которых нормированы в приведенном виде, рекомендуется, чтобы максимальное значение измеряемого параметра было как можно ближе к 90% верхнего предела измерений соответствующего СИ.

9.2.1.3 Основные СИ должны иметь унифицированный аналоговый, дискретный и/или цифровой выходной сигнал.

Рекомендуется выбирать основные СИ с цифровым выходным сигналом. При выборе основных СИ с аналоговым выходным сигналом следует отдавать предпочтение СИ с выходным сигналом силы постоянного тока от 4 до 20 мА.

9.2.1.4 Относительные погрешности измерений и расчета величин, применяемых для приведения объемного расхода и объема газа при рабочих условиях к стандартным условиям, в зависимости от уровня точности измерений не должны превышать значений, приведенных в таблице 7.

Таблица 7

Наименование определяемой величины	Относительная погрешность, %, для уровня точности измерений						
	А	Б	В	В1	Г	Г1	Д
Термодинамическая температура газа	±0,20	±0,25	±0,30	±0,5 (±0,3)	±0,60 (±0,50)	±0,60	±0,75
Абсолютное давление газа	±0,30	±0,40	±0,85	±1,2 (±0,85)	±1,7 (±1,2)	±1,7	±2,0
Плотность газа при рабочих условиях*	±0,35	±0,50	±0,75	±1,0 (±0,75)	±1,5 (±1,0)	±1,5	±2,5
Плотность газа при стандартных условиях*	±0,35	±0,40	±0,60	±1,0 (±0,60)	±1,2 (±1,0)	±1,2	±1,5
Отношение коэффициента сжимаемости при рабочих условиях к коэффициенту сжимаемости при стандартных условиях	±0,3	±0,40	±0,40	±0,5 (±0,4)	±0,75 (±0,50)	±0,75	±1,0
* Только для метода Р -пересчета.							
Примечание - Для уровней точности измерений "В1" и "Г" значения, заключенные в скобках, применяют, если допускаемая относительная погрешность приведения объемного расхода и объема газа при рабочих условиях к стандартным условиям равна ±1,0% для "В1" или ±1,5% для "Г" (см. таблицу 6) соответственно.							

Допускается использовать иные значения относительной погрешности измерений и расчета величин, применяемых для приведения объемного расхода и объема газа при рабочих условиях к

стандартным условиям, при условии, что оценка доверительных границ относительной погрешности измерений объемного расхода и объема газа, приведенных к стандартным условиям, выполненная в соответствии с разделом 13, не превышает значений, установленных для соответствующего уровня точности измерений по таблице 2.

9.2.1.5 Относительная погрешность вычислений объемного расхода и объема газа, приведенных к стандартным условиям, выполняемых средствами обработки результатов измерений, по заданным параметрам газа и объемному расходу газа при рабочих условиях, обусловленная алгоритмом вычислений и его программной реализацией, не должна превышать $\pm 0,05\%$.

9.2.1.6 Основные средства измерения должны быть защищены от несанкционированного вмешательства в соответствии с требованиями эксплуатационной документации изготовителя.

9.2.2 Средства измерений объемного расхода и объема газа и их монтаж

9.2.2.1 РСГ должен быть оснащен, по крайней мере, одним из следующих выходов:

- а) последовательный интерфейс передачи данных, например, RS-232, RS-485 и т.п.;
- б) частотный, представляющий расход при рабочих условиях;
- в) импульсный или частотно-импульсный.

РСГ может иметь стандартный токовый выходной сигнал, пропорциональный расходу, используемый в автоматизированных системах управления.

При выборе РСГ следует учитывать, что характеристики входных/выходных сигналов РСГ и средства обработки результатов измерений должны обеспечивать возможность их совместного применения. Если не удастся установить возможность совместного применения РСГ и средства обработки результатов измерений, то следует согласовать применение данного РСГ с изготовителем средства обработки результатов измерений.

9.2.2.2 Все внутренние части РСГ, имеющие контакт с газом, должны быть изготовлены из материала, химически нейтрального к газу и его компонентам.

Конструкция РСГ, а также применяемые при монтаже фланцы, болты, гайки, шпильки, уплотнительные прокладки должны быть рассчитаны на максимальное давление и температуру газа.

Все наружные части РСГ, применяемого на открытом воздухе, должны быть изготовлены из коррозионно-стойкого материала или иметь покрытие, стойкое к атмосферным воздействиям.

9.2.2.3 При выборе типа РСГ и его характеристик учитывают:

- назначение РСГ;
- диапазон изменения расхода газа;
- режим потока газа (прерывистый, переменный, пульсирующий) и наличие или отсутствие в потоке газа акустических колебаний;
- диапазон изменения давления и температуры газа;
- стабильность состава газа;
- наличие механических примесей или конденсата в потоке газа;
- внутренний диаметр ИТ;
- наличие МС;
- требования изготовителя РСГ;
- соблюдение установленных норм точности измерений.

Рекомендуемые области применения РСГ и процедура выбора типоразмера РСГ приведены в приложении А.

При выборе РСГ следует учитывать возможное место его установки и степень влияния внешних атмосферных воздействий.

9.2.2.4 Монтаж РСГ выполняют в соответствии с требованиями его эксплуатационной документации.

Не допускается применение некомплектных или не согласованных с изготовителем РСГ монтажных частей.

Место установки РСГ на трубопроводе выбирают с учетом необходимости обеспечения его защиты от ударов, механических воздействий, производственной вибрации и внешних магнитных полей.

Запрещается располагать РСГ в местах возможного скопления воды. Расстояние от нагревательных приборов до РСГ должно быть не менее указанного в эксплуатационной документации изготовителя РСГ.

РСГ не рекомендуется устанавливать в нижней части трубопровода, где возможно скопление конденсата.

РСГ устанавливают на свое место после завершения гидравлических испытаний и опрессовки трубопровода (на время проведения гидравлических испытаний и опрессовки на место РСГ следует установить временную вставку). Перед установкой РСГ на место трубопровод должен быть высушен и

очищен.

При установке и эксплуатации РСГ не должен подвергаться механическим воздействиям, которые могут привести к изгибающим и крутящим напряжениям в местах соединения РСГ с трубопроводом, превышающим допускаемые значения, установленные изготовителем.

К числу мер, снижающих эти напряжения, относятся, в частности:

- обеспечение соосности участков ИТ, прилегающих к РСГ, с осью РСГ;
- исключение прогиба трубопровода путем соответствующего размещения устройств, поддерживающих трубопровод;
- обеспечение возможности компенсации длин трубопроводов при проведении демонтажа и установки РСГ;
- обеспечение компенсации тепловых деформаций, вызывающих изменение длин трубопроводов и появление механических напряжений в них.

Примечание - При обеспечении компенсации изменений длин трубопроводов стремятся полностью использовать компенсирующую способность самих трубопроводов. Когда указанной способности недостаточно, устанавливаются дополнительные компенсирующие элементы (П-образные участки трубопроводов, гибкие шланги, сальники, сильфоны и др.);

- обеспечение в местах соединения РСГ и трубопровода параллельности фланцев и соосности их крепежных отверстий.

Не допускается проведение сварочных работ на трубопроводе вблизи фланцев РСГ после его установки на ИТ.

При монтаже РСГ на трубопроводе контролируют правильность его ориентации на соответствие направлению потока газа в трубопроводе.

Для уплотнения фланцевых соединений следует применять уплотнительные прокладки с ровными, без "бахромы", краями по внутреннему и наружному контуру. Установку уплотнительных прокладок следует производить таким образом, чтобы они не выступали во внутреннюю полость трубопровода.

9.2.2.5 При применении турбинных и вихревых РСГ рекомендуется соблюдать следующие меры по снижению влияния на их показания пульсаций расхода и давления газа:

- обеспечивают устойчивую работу регуляторов давления, при их наличии, на узле измерений;
- регуляторы давления без шумоглушителя, работающие на критическом режиме, размещают после РСГ;
- не устанавливают на ИТ последовательно турбинный или вихревой РСГ с ротационными или поршневыми устройствами;
- при уровне пульсаций расхода, превышающем пределы, установленные изготовителем РСГ, используют демпфер пульсаций.

Если значение рабочего (избыточного) давления в трубопроводе превышает 0,05 МПа, для защиты ротационных РСГ от динамических нагрузок, связанных с резкими изменениями расхода газа и рабочего давления, рекомендуется установка предохранительной шайбы. Предохранительная шайба устанавливается непосредственно на выходе РСГ между ответным фланцем трубопровода и выходным фланцем РСГ и двумя уплотнительными прокладками. Геометрические размеры предохранительных шайб устанавливает изготовитель РСГ в зависимости от его условного прохода.

9.2.2.6 Турбинные и вихревые РСГ располагают после прямолинейного цилиндрического участка ИТ, имеющего круглое внутреннее сечение, длина которого должна быть не менее установленной изготовителем.

При наличии после турбинного или вихревого РСГ типа МС, которое изготовитель не допускает устанавливать непосредственно после РСГ, обеспечивают прямолинейный цилиндрический участок ИТ между РСГ и этим МС, длина которого должна быть не менее установленной изготовителем.

Прямолинейные цилиндрические участки ИТ до и после ротационного РСГ не требуются, если измерение давления и/или температуры осуществляется в его корпусе.

Примечание - Ротационные РСГ рекомендуется располагать после прямолинейного цилиндрического участка ИТ длиной не менее $2DN$, если давление газа более 0,7 МПа (см. [8]*) или измерения давления и/или температуры осуществляются перед РСГ, вне его корпуса.

После ротационного РСГ рекомендуется устанавливать прямолинейный цилиндрический участок ИТ длиной не менее $2DN$, если давление газа более 0,7 МПа (см. [8]) или измерения давления и/или температуры осуществляются после РСГ вне его корпуса.

Прямолинейные цилиндрические участки ИТ могут быть предусмотрены заводом - изготовителем РСГ, тогда они либо выполняются в корпусе РСГ, в виде входного и выходного патрубков, либо поставляются в комплекте с РСГ в виде отдельных секций ИТ.

9.2.2.7 РСГ монтируют на ИТ с учетом требований изготовителя к его положению относительно горизонта (вертикально, горизонтально или наклонно) с соблюдением допусков к угловым отклонениям оси его корпуса от горизонтали и вертикали.

Примечание - Для уменьшения засорения измерительных камер ротационные РСГ рекомендуется устанавливать на вертикальном участке трубопровода с потоком, направленным сверху вниз.

9.2.2.8 Средние внутренние диаметры сечений ИТ (см. 9.5.4) до и после РСГ, непосредственно примыкающих к нему, должны находиться в допустимых пределах, установленных изготовителем РСГ.

Величина уступа в месте соединения РСГ с ИТ не должна превышать:

- если средний внутренний диаметр сечения ИТ в месте его соединения с РСГ не менее его условного прохода

$$0,75(D_{\max} - DN)$$

- если средний внутренний диаметр сечения ИТ в месте его соединения с РСГ менее его условного прохода

$$0,75|D_{\min} - DN|$$

$$D_{\max} \quad D_{\min}$$

DN - условный проход РСГ, мм.

Условия формул (23) и (24) выполняют, если изготовителем не установлены требования к уступам в местах соединения РСГ и секций ИТ, непосредственно примыкающих к нему.

9.2.2.9 Монтаж производят таким образом, чтобы исключить повреждение и сдавливание электрических кабелей. При этом сигнальные кабели защищают от влияния электрических помех, а силовые кабели прокладывают на достаточном удалении от сигнальных.

9.2.3 Средства измерений давления и их монтаж

9.2.3.1 Абсолютное давление газа либо измеряют непосредственно с применением СИ абсолютного давления, либо определяют путем суммирования измеренных значений избыточного и атмосферного давлений.

Примечания

1 Обычно вместо измеренного атмосферного давления к измеренному избыточному давлению прибавляют принятое условно-постоянным значение атмосферного давления.

Необходимо учитывать, что при малых значениях избыточного давления возрастает вклад погрешности измерения атмосферного давления в погрешность определения абсолютного давления, что приводит к необходимости частой корректировки принятого условно-постоянного значения атмосферного давления.

2 Применять СИ абсолютного давления или определять абсолютное давление по результатам измерений в реальном масштабе времени избыточного и атмосферного давлений рекомендуется в случае нарушения следующего условия

$$\frac{P_{a \max} - P_{a \min}}{P_{\min}} \leq 0,006\delta_p$$

$$P_{a \max} \quad P_{a \min}$$

$$P_{\min}$$

$$\delta_p$$

Абсолютное или избыточное давление газа и атмосферное давление измеряют с применением ПД любого принципа действия.

Рекомендуется выбирать ПД, у которых стабильность показаний не хуже 0,1% за год.

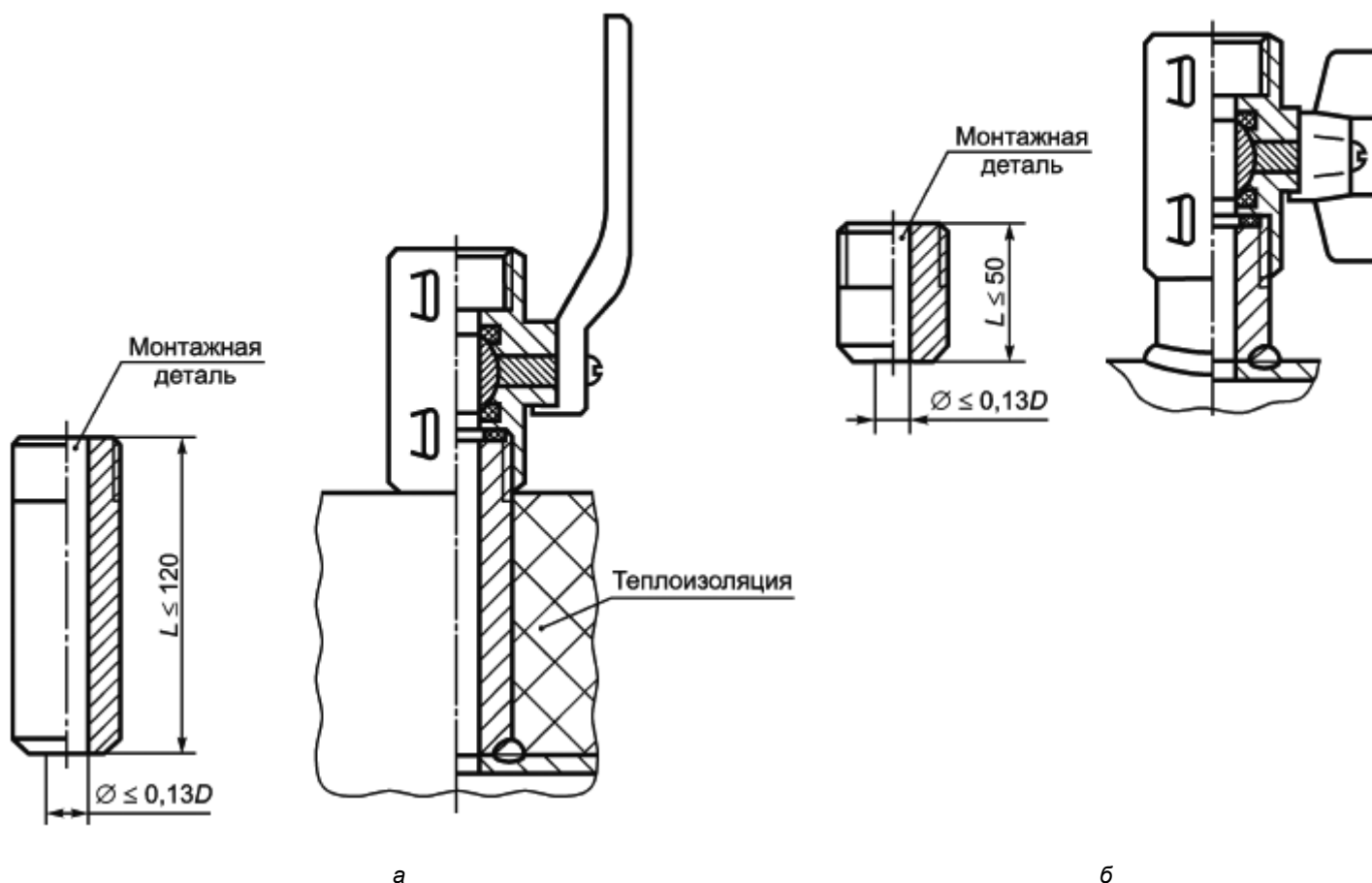
ПД должен эксплуатироваться в диапазоне рабочих давлений, при которых соблюдается

требование таблицы 7 к значениям допускаемой относительной погрешности измерений давления для соответствующего уровня точности измерений.

При эксплуатации ПД необходимо учитывать, что данные СИ чувствительны к температуре окружающей среды.

С целью минимизации влияния температуры окружающей среды на результаты измерения давления ПД рекомендуется устанавливать в помещении или в утепленном обогреваемом шкафу с температурой $(20 \pm 10)^\circ\text{C}$.

9.2.3.2 В качестве запорной арматуры на соединительных трубках применяют игольчатые клапаны (вентили) или шаровые краны. Если измеряемая среда - влажный или загрязненный газ, то применяют шаровые краны. Монтаж запорной арматуры к ИТ осуществляется посредством применения монтажных деталей (с учетом особенностей используемой запорной арматуры) минимально необходимой длины для удобства эксплуатации и соблюдения требований правил промышленной безопасности. Пример монтажа запорной арматуры приведен на рисунке 1.



а - при наличии теплоизоляции; б - без теплоизоляции

Рисунок 1 - Пример монтажа запорной арматуры

Примечания

1 Влажный газ - газ, способный конденсироваться в соединительной трубке, т.е. точки росы по влаге и углеводородам которого могут оказаться выше температуры газа в соединительной трубке.

2 Загрязненный газ - газ, загрязнения которого могут привести к перекрытию сечения соединительной трубки.

При монтаже ПД рекомендуется применение двухвентильных блоков, которые обеспечивают подключение ПД к соединительным трубкам, блокировку и сброс давления в соединительных трубках, подсоединение эталонных СИ для контроля МХ ПД.

9.2.3.3 Место отверстия для отбора давления при применении турбинного РСГ должно быть расположено в непосредственной близости от крыльчатки в корпусе РСГ. Если конструкция турбинного

РСГ не предусматривает отверстия для отбора давления и в эксплуатационной документации отсутствует информация о месте его расположения, то допускается проводить отбор давления на прямолинейном участке ИТ перед РСГ на расстоянии не более $3DN$ и не менее $1DN$ от входного фланца РСГ.

Отбор давления газа проводят в корпусе ротационного РСГ, если это предусмотрено его конструкцией. Допускается место отбора давления располагать на прямолинейном участке ИТ, непосредственно примыкающем к РСГ, до или после него на расстоянии от $1DN$ до $3DN$ от его корпуса.

Отбор давления газа проводят в корпусе вихревого РСГ, если это предусмотрено его конструкцией. Допускается место отбора давления располагать на прямолинейном участке ИТ на расстоянии не более $5DN$ выше или ниже по потоку от обтекаемого тела, если иное не оговорено в эксплуатационной документации на РСГ конкретного типа. Предпочтительным является расположение места отбора давления на прямолинейном участке ИТ после обтекаемого тела на расстоянии от $2,5$ до $5DN$.

Если место отбора расположено на прямолинейном участке ИТ, то независимо от типа РСГ необходимо соблюдение следующих требований:

- между точкой отбора и РСГ должны отсутствовать МС;
- расстояние от точки отбора давления до ближайшего МС должно быть не менее $1,5DN$;
- место расположения отверстия для отбора давления относительно РСГ и расстояние до него при поверке (калибровке) РСГ и в условиях его эксплуатации должны быть идентичными.

В горизонтальных и наклонных трубопроводах отверстия для отбора давления размещают в верхней части ИТ или РСГ с отклонением от вертикальной плоскости, проходящей через ось трубы, не более 45° - для влажных газов и не более 90° - для сухих газов.

Отверстие для отбора давления в вертикальных трубопроводах должно быть расположено радиально.

9.2.3.4 Давление отбирают через цилиндрическое отверстие или паз. Кромки отверстий и пазов не должны иметь заусенцев. Для ликвидации заусенцев или задиров допускается скругление внутренней кромки отверстия радиусом не более $1/10$ его диаметра.

В месте выхода кромки отверстия должны быть выполненными заподлицо с внутренней поверхностью ИТ или РСГ.

Неровности на внутренней поверхности отверстия и паза или на стенке трубопровода вблизи них не допускаются. Соответствие настоящему требованию проверяют визуально.

При определении диаметра отверстия учитывают возможность его засорения и необходимость обеспечения удовлетворительных динамических характеристик. Рекомендуется выбирать диаметр отверстия для отбора давления не менее 3 мм и не более 12 мм. При этом диаметр отверстия не должен быть более $0,13D$. Отверстие в стенке трубопровода должно быть цилиндрическим по всей длине.

2

9.2.3.5 Для влажных и/или загрязненных газов участок соединительной трубки от расположенной на ней запорной арматуры до СИ давления должен иметь по всей длине уклон к горизонтали в сторону запорной арматуры не менее $1:12$.

Примечание - Допускается исполнение уклона в сторону СИ давления в случае наличия возможности продувки соединительной трубки.

При применении соединительных трубок, составленных из отдельных секций, диаметр условного прохода этих секций должен быть одинаковым. Внутренний диаметр электрических вставок не должен отличаться более чем на 50% от внутреннего диаметра соединительных трубок.

Рекомендуемые значения внутреннего диаметра соединительных трубок приведены в таблице 8.

Материал соединительных трубок должен быть коррозионно-стойким по отношению к измеряемому газу, его конденсату и сопутствующим компонентам (метанол, гликоль и др.).

Таблица 8

Тип среды	Значение внутреннего диаметра, мм, при длине трубок, м			
	менее 2,5	от 2,5 до 16	от 16 до 45	от 45 до 90
Сухой газ	От 3,5 до 10 включ.	От 6 до 10 включ.	10	10
Влажный газ*	13	13	13	13
Загрязненный газ**	25	25	25	38

* Газ, способный конденсироваться в соединительной трубке, т.е. точки росы по влаге и углеводородам которого могут оказаться выше температуры газа в соединительной трубке.

** Газ, загрязнения которого могут привести к перекрытию сечения соединительной трубки.

9.2.3.6 МХ СИ атмосферного давления выбирают из необходимости выполнения следующего условия:

$$\delta_{p_a} \leq \frac{P}{P_a} \left[\delta_p^2 - \left(\frac{P_n}{P} \right)^2 \delta_{p_n}^2 \right]^{0,5}$$

δ_p

δ_{p_n}

Атмосферное давление измеряют в месте расположения СИ избыточного давления, если последнее размещено в замкнутом пространстве, при наличии в нем разрежения или избыточного давления (наддува), создаваемого системами вентиляции и кондиционирования.

9.2.4 Средства измерений температуры и их монтаж

9.2.4.1 Температуру газа измеряют ПТ любого принципа действия.

Термодинамическую (абсолютную) температуру газа T определяют по формуле

$$T = 273,15 + t$$

СИ температуры выбирают в соответствии с рекомендациями:

- диапазон измерений ПТ должен быть минимально достаточным;
- конструктивное исполнение ПТ (защищенность от внешних воздействий, наружный диаметр и длина его монтажной части) должно соответствовать требованиям, установленным [ГОСТ 6651](#) и настоящим стандартом, к измерению температуры газа;
- тип компенсационного кабеля для подключения ПТ к вторичному прибору и схему подключения (трех- или четырехпроводную) для подключения термометра сопротивления выбирают с учетом условий эксплуатации и места размещения нормирующего и вторичного преобразователя.

При выборе вторичного прибора следует учитывать номинальную статическую характеристику применяемого ПТ.

Для измерения температуры рекомендуется применять термометры сопротивления, номинальное значение сопротивления которых при 0°C не менее 100 Ом.

Примечание - Способы соединения термометра сопротивления и вторичного преобразователя по трех- или четырехпроводным схемам подключения являются наиболее предпочтительными.

В целях снижения погрешности измерений температуры, обусловленной тепловым излучением, рекомендуется применять ПТ с гладкой блестящей поверхностью.

Если температура газа является непостоянной, то точность ее измерений зависит от интенсивности передачи тепла от газа на чувствительный элемент ПТ. Для снижения задержки (времени) реакции рекомендуется принять следующие меры:

- материал стенки гильзы ПТ должен обладать умеренно высокой теплопроводностью, а поверхность стенки, соприкасающаяся со средой, должна всегда быть чистой;
- чувствительный элемент ПТ должен иметь малый размер, малую массу и низкую теплоемкость.

9.2.4.2 Температуру газа измеряют в корпусе РСГ, если это предусмотрено его конструкцией, при этом габаритные и присоединительные размеры ПТ и гильзы (при ее наличии) должны соответствовать требованиям производителя РСГ. Допускается измерять температуру газа на прямолинейном участке ИТ до или после РСГ в зависимости от его типа. На участке ИТ между РСГ и ПТ должны отсутствовать местные сопротивления, за исключением вариантов установки ПТ, представленных на рисунке 3 в, г, д.

В случае применения турбинного или ротационного РСГ при измерении температуры вне его корпуса ПТ размещают до или после РСГ на расстоянии в пределах от $2DN$ до $5DN$ (если другие варианты установки ПТ не оговорены в эксплуатационной документации на РСГ конкретного типа).

При применении турбинного РСГ с целью исключения влияния ПТ на кинематическую структуру потока перед РСГ рекомендуется ПТ устанавливать после него.

В случае применения вихревых РСГ температуру газа измеряют после тела обтекания в корпусе РСГ, если это предусмотрено их конструкцией, или на прямолинейном участке ИТ на расстоянии не более $8DN$ после РСГ.

9.2.4.3 Чувствительный элемент ПТ в случае измерения температуры вне корпуса РСГ должен быть размещен в ИТ на глубине от $0,3D$ до $0,7D$.

ПТ может быть установлен непосредственно в ИТ или в гильзу (карман).

Наружные диаметры корпуса ПТ и гильзы (при ее наличии) должны быть не более $0,13D$. Допускается увеличение наружного диаметра корпуса ПТ и гильзы (при ее наличии) до $0,2D$, если они установлены на прямолинейном участке ИТ после РСГ и теплоизолированы, как показано на рисунке 2.

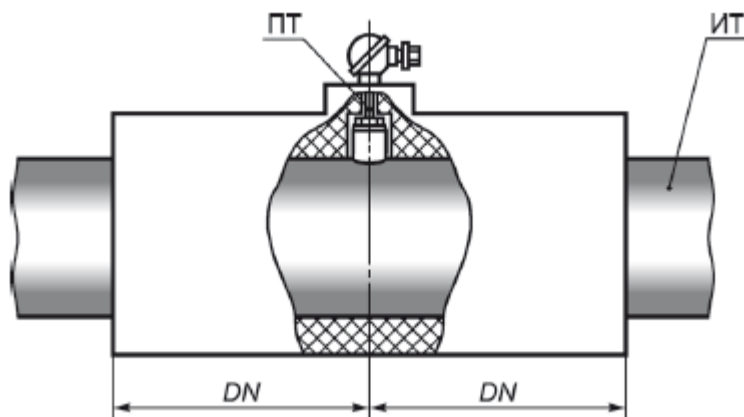


Рисунок 2 - Примеры теплоизоляции корпуса ПТ и участков ИТ

Глубина погружения ПТ, с учетом длины монтажных деталей, должна быть равна длине монтажной части ПТ, установленной изготовителем для конкретного типа ПТ.

Примечание - Длины монтажных деталей (бобышки и т.п.) должны быть минимально необходимыми с учетом конструктивных особенностей ПТ.

При установке ПТ в гильзу должен быть обеспечен надежный тепловой контакт. Для обеспечения теплового контакта гильзу заполняют, например, жидким маслом. ПТ погружают в гильзу на полную ее глубину (с монтажным зазором). Рекомендуется, чтобы зазор между боковыми стенками гильзы и ПТ не превышал $0,5$ мм.

Чувствительный элемент ПТ рекомендуется располагать радиально относительно трубопровода.

Допускается наклонная установка корпуса ПТ или его установка в изгибе колена по оси трубопровода.

$0,3D_p$

$0,7D_p$

D_p

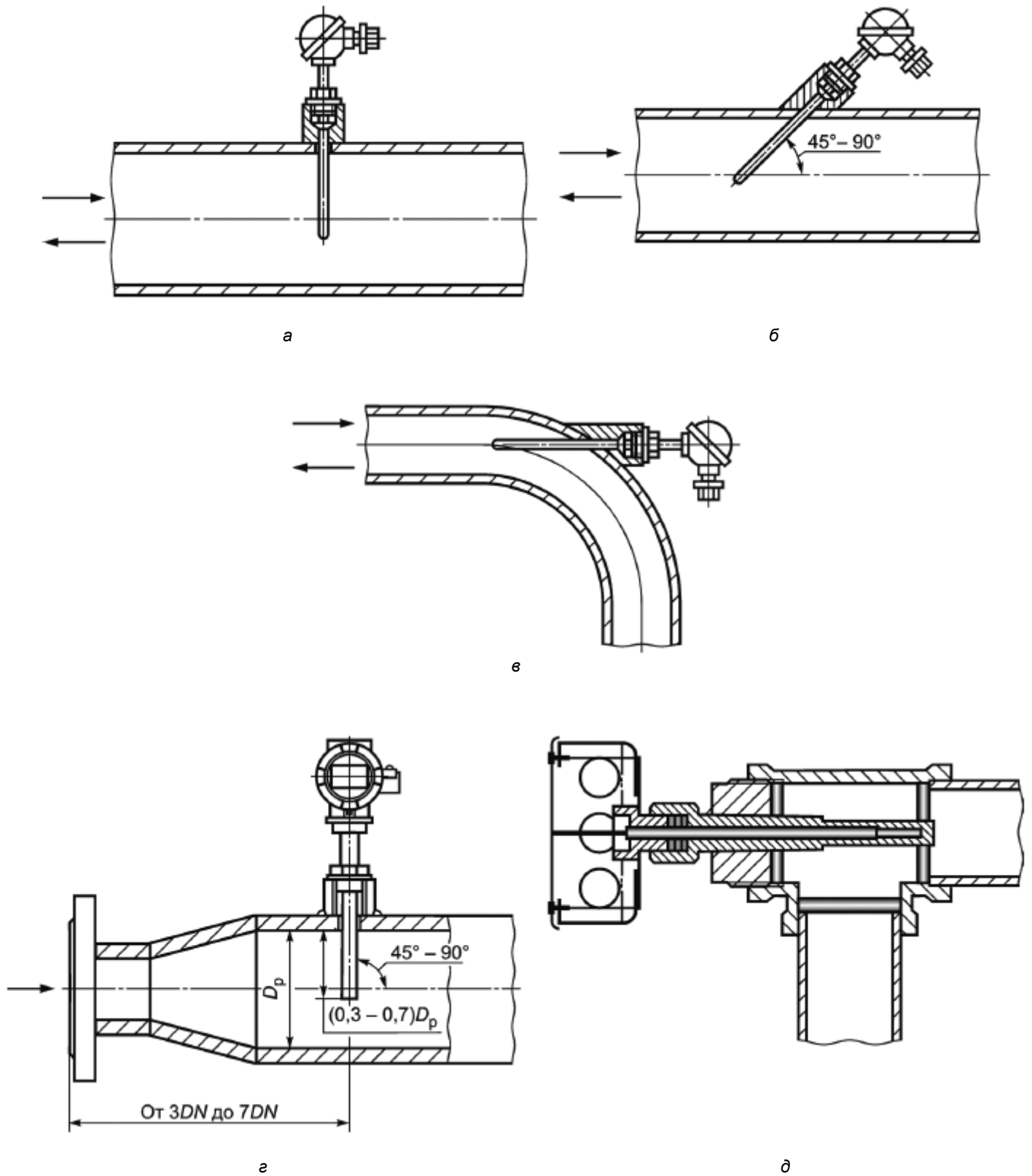
[ГОСТ 17378.](#)

Возможные варианты расположения ПТ в ИТ приведены на рисунке 3.

Примечание - Варианты расположения ПТ в ИТ, приведенные на рисунке 3, распространяются также на случай установки ПТ в гильзу.

9.2.4.4 Если на ИТ предусматривается наличие контрольного ПТ, то расстояние между контрольным и рабочим ПТ должно находиться в пределах от $0,5DN$ до $2DN$, а угол между осевыми плоскостями ИТ, в которых располагают рабочий и контрольный ПТ, должен быть в пределах $(90 \pm 10)^\circ$.

9.2.4.5 Если температура окружающей среды в процессе эксплуатации РСГ может отличаться от температуры измеряемого газа более чем на 40°C , то теплоизолируют корпус РСГ и участки ИТ, как показано на рисунке 4.



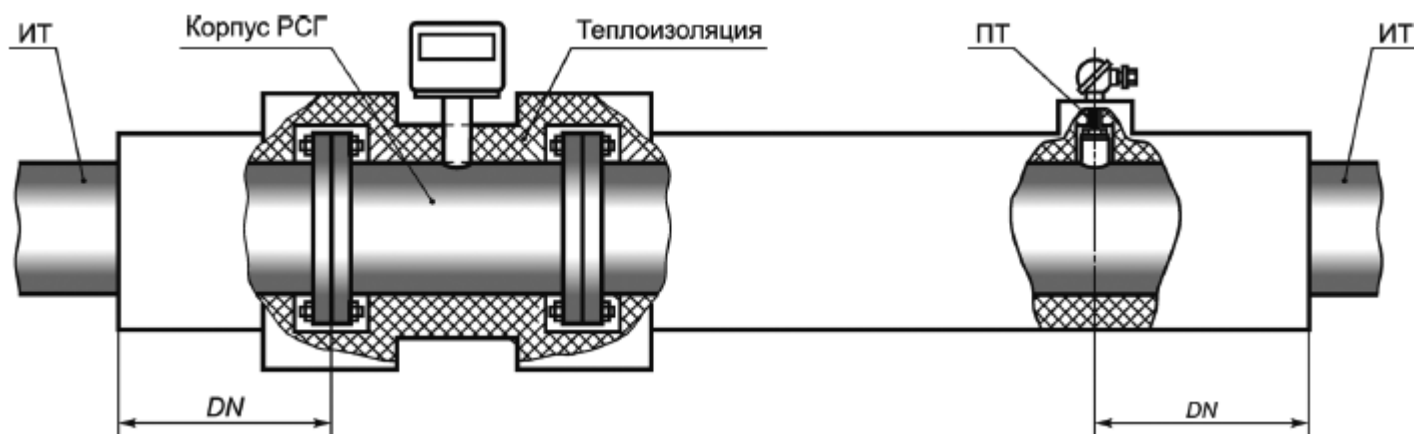
а - радиальное; б - наклонное; в - в изгибе колена; г - в расширителе, д - в тройнике

Рисунок 3 - Схема расположения чувствительного элемента преобразователя температуры

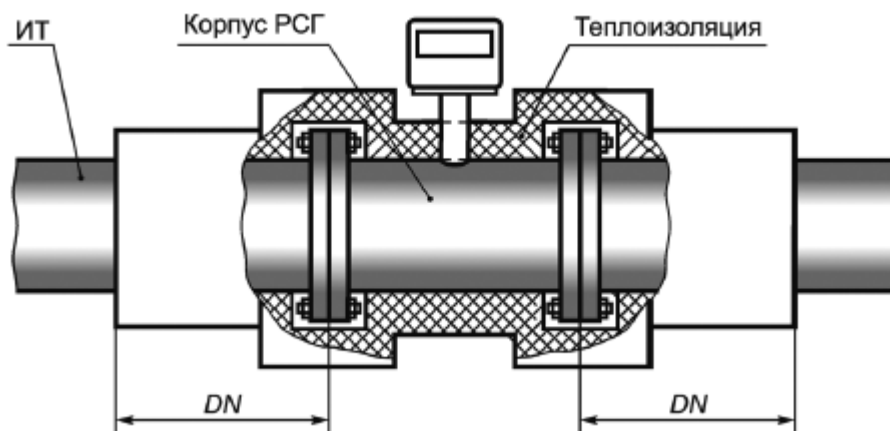
9.2.5 Средства измерений плотности газа и их монтаж

9.2.5.1 Для измерения плотности газа в рабочих условиях допускается применение потоковых

плотномеров любого типа, относительная погрешность измерений которых в условиях эксплуатации не превышает значений, указанных в таблице 7, для соответствующего уровня точности измерений.



а



б

а - ПТ расположен вне корпуса РСГ; б - ПТ расположен в корпусе РСГ
Рисунок 4 - Примеры теплоизоляции корпуса РСГ и участков ИТ

При установке плотномера необходимо обеспечить следующее:

- значения давления и температуры газа в чувствительном элементе плотномера должны быть как можно ближе к их значениям в РСГ;
- проба газа должна быть чистой, не содержать частиц и быть однофазной;
- температура окружающего воздуха, солнечная радиация или ветер не должны оказывать существенное влияние на чувствительный элемент плотномера;
- поток газа, проходящий через чувствительный элемент плотномера, должен быть достаточным для обеспечения реакции на изменения состава, давления и температуры.

Устройства, применяемые на входе плотномеров для очистки проб от примесей (фильтры и осушители), не должны изменять основной состав измеряемого газа.

Пробоотборное устройство или чувствительный элемент плотномера могут быть установлены непосредственно в ИТ либо в байпасную линию для отбора проб. Допускается осуществлять подачу газа в плотномер, смонтированный в гильзе, установленной в ИТ. В этом случае точку отбора пробы располагают в области высокого давления газа, а точку возврата пробы - в области низкого давления газа.

Расстояние между РСГ и пробоотборным устройством плотномера или его чувствительным элементом в случае их размещения непосредственно в ИТ должно быть не менее минимально необходимой длины прямолинейного участка ИТ (см. 9.2.2.6). В этом случае исключается влияние искажений кинематической структуры потока газа, обусловленных установкой пробоотборного

устройства плотномера или его чувствительного элемента в ИТ, на показания РСГ.

Пробоотборное устройство плотномера или его чувствительный элемент рекомендуется размещать после РСГ на расстоянии не менее $3DN$ и не более $5DN$.

9.2.5.2 В общем случае значения давления и температуры газа, а следовательно, и его плотность в чувствительном элементе плотномера отличаются от значений этих величин в РСГ.

Показания плотномера пересчитывают к рабочим условиям РСГ по формуле

$$\rho = \rho_0 \cdot \frac{pT_0}{p_0T} \cdot \left(\frac{Z_0}{Z}\right) = \rho_0 \cdot \frac{1 - \frac{\Delta T}{T}}{1 - \frac{\Delta p}{p}} \cdot \left(\frac{Z_0}{Z}\right)$$

ρ_0

T, p - температура и абсолютное давление измеряемого газа в РСГ соответственно;

T_0, p_0

$$\Delta p = p - p_0$$

$$\Delta T = T - T_0$$

Z - коэффициент сжимаемости газа при T, p ;

Z_0, T_0, p_0

δ_p

$$\delta_p = \delta_{p_0} + 100\vartheta_{\max}$$

δ_{p_0}

ϑ_{\max}

Для измерения температуры и давления газа в месте размещения чувствительного элемента плотномера используют его штатные СИ давления и температуры.

p_0

Снижения разности температуры контролируемого потока газа и температуры газа, находящегося в чувствительном элементе плотномера, добиваются путем размещения чувствительного элемента плотномера в потоке измеряемого газа и/или теплоизоляцией элементов плотномера, находящихся вне ИТ.

9.2.6 Методы и средства измерений плотности газа при стандартных условиях и их монтаж

9.2.6.1 Для определения плотности однокомпонентных газов при стандартных условиях применяют аттестованные в качестве стандартных справочные данные (см. 6.4).

Для определения плотности многокомпонентного газа при стандартных условиях применяют один из следующих методов:

- измерение с применением потокового плотномера;
- расчет по компонентному составу, определенному с применением потокового хроматографа либо лабораторного хроматографа в химико-аналитических лабораториях;
- пикнометрический метод по [ГОСТ 17310](#).

Метод прямого измерения плотности газа при стандартных условиях с применением потокового плотномера и расчета по компонентному составу, измеренному потоковым хроматографом, рекомендуется применять при невозможности обеспечения необходимой частоты определения

компонентного состава газа в химико-аналитических лабораториях.

Необходимое число проб за отчетный период времени определяют в соответствии с приложением Б или [ГОСТ 31370](#).

Плотность газа при стандартных условиях может быть вычислена по формуле

$$\rho_c = 10^3 \frac{M_{p_c}}{RT_c Z_c}$$

Для определения молярной массы однокомпонентного газа и его коэффициента сжимаемости при стандартных условиях применяют аттестованные в качестве стандартных справочные данные (см. 6.4).

Молярную массу многокомпонентного газа вычисляют по формуле

$$M = \sum_{i=1}^N (x_i M_i)$$

где M_i - молярная масса i -го компонента, кг/кмоль;

N - число компонентов газа.

Коэффициент сжимаемости многокомпонентного газа при стандартных условиях вычисляют по измеренному компонентному составу с использованием стандартизованных или аттестованных методик (см. 6.4).

Примечание - Плотность однокомпонентных и многокомпонентных углеводородсодержащих смесей газов при стандартных условиях рекомендуется вычислять в соответствии с требованиями [ГОСТ 31369](#).

9.2.6.2 Место отбора проб газа должно быть оборудовано в соответствии с требованиями [ГОСТ 31370](#).

При определении места отбора проб руководствуются требованиями [ГОСТ 31370](#) и следующими дополнительными рекомендациями:

- расстояния между ПЗ и любым ближайшим МС должны быть не менее $2DN$ при размещении ПЗ перед МС и $5DN$ - при размещении ПЗ после МС;
- ПЗ располагают на участках трубопровода узла измерений на входном коллекторе перед ИТ или на выходном коллекторе после ИТ. Допускается располагать ПЗ на ИТ.

При размещении ПЗ на ИТ рекомендуется точку отбора пробы располагать после РСГ на расстоянии не менее $3DN$.

С целью исключения попадания конденсата и механических примесей в камеры потоковых плотномеров при их подключении к ИТ необходимо в соединительных линиях использовать фильтры и отстойные камеры.

Отобранная проба может быть использована для прямого измерения плотности газа при стандартных условиях или для определения компонентного состава газа, который используют при расчетных методах определения плотности газа при стандартных условиях.

9.2.7 Средства измерений состава газа

9.2.7.1 СИ состава газа должны обеспечивать определение всех компонентов газа, молярная доля которых в газе превышает 0,00005.

Для измерения состава многокомпонентного газа применяют потоковый или лабораторный хроматограф.

Потоковые хроматографы рекомендуется применять в том случае, если необходимую частоту определения компонентного состава газа в химико-аналитических лабораториях невозможно обеспечить. Необходимое число проб за отчетный период времени определяют в соответствии с приложением Б.

При выборе хроматографа следует учитывать, что погрешность измерений молярной или объемной доли компонентов газа должна обеспечивать выполнение требований к допустимой погрешности определения плотности газа при стандартных условиях и/или коэффициенте сжимаемости газа, приведенных в таблице 7 для соответствующего уровня точности измерений.

9.2.7.2 Пробы хроматографического анализа состава газа отбираются в соответствии с 9.2.6.2.

9.2.7.3 Компонентный состав газа определяют с применением аттестованных МИ.

Примечание - Компонентный состав природного газа определяют в соответствии с требованиями [ГОСТ 31371.1](#) - [ГОСТ 31371.7](#).

9.2.8 Средства обработки результатов измерений

9.2.8.1 При выборе средств обработки результатов измерений руководствуются нижеприведенными требованиями, предъявляемыми к программному обеспечению и их техническим и метрологическим характеристикам.

9.2.8.2 Программное обеспечение средств обработки результатов измерений должно соответствовать требованиям [ГОСТ Р 8.654](#) и реализовывать обработку измерительной информации по соответствующим формулам, приведенным в 6.3, в зависимости от метода приведения значения объемного расхода или объема газа при рабочих условиях к стандартным условиям применяемых СИ параметров потока и среды и метода определения плотности газа при рабочих и/или стандартных условиях.

9.2.8.3 Относительную погрешность средств обработки результатов измерений, обусловленную преобразованием входных сигналов, учитывают при оценке погрешности измерений давления, температуры, плотности и объемного расхода газа при рабочих условиях. При этом относительная погрешность измерений данных величин, вычисленная в соответствии с требованиями 13.1.5, не должна превышать значений, приведенных в таблице 7, в зависимости от уровня точности измерений.

9.2.8.4 Средство обработки результатов измерений должно иметь дисплей, у которого табло для отображения числовой информации содержит не менее восьми знаковых мест, и обеспечивать возможность отображения на дисплее результатов измерений:

- абсолютного (избыточного) давления газа;
- температуры газа;
- расхода газа при рабочих условиях и/или приведенного к стандартным условиям;
- объема газа, приведенного к стандартным условиям.

На дисплей могут выдаваться промежуточные значения вычислений и данные архива, например условно-постоянные величины, константы, зарегистрированные нештатные ситуации и т.п.

9.2.8.5 Средства обработки результатов измерений должны обеспечивать хранение результатов измерений и, при необходимости, предусматривать возможность ведения архивов: результатов вычислений осредненных параметров газа; регистрации нештатных ситуаций и изменений параметров конфигурирования.

Рекомендуемая глубина архивов составляет не менее 45 суток часовых значений.

9.2.8.6 Средства обработки результатов измерений должны быть защищены от несанкционированного вмешательства, которое может повлиять на результаты измерений расхода и объема газа, а также на процесс формирования и сохранения архивов.

9.2.8.7 Средство обработки результатов измерений должно обеспечивать возможность распечатки архивной и итоговой информации на принтере непосредственно или через устройство приема/передачи информации (переносное устройство сбора информации, компьютер и т.п.).

9.2.8.8 Память средства обработки результатов измерений, предназначенная для хранения архивов и параметров его конфигурирования, должна быть энергонезависимой.

9.3 Требования к дополнительным средствам измерений

9.3.1 Средства измерений перепада давления

9.3.1.1 СИ перепада давления применяются для проверки технического состояния турбинных и ротационных РСГ, УОГ и ФП путем контроля потерь давления в трубопроводе, обусловленных их гидравлическим сопротивлением, а также для корректировки показаний потоковых плотномеров.

Примечание - Проверка технического состояния УОГ и ФП может быть осуществлена другими методами, установленными изготовителем.

Контроль потерь давления осуществляют в соответствии с 12.2.4.

Для измерений перепада давления допускается применять СИ перепада давления любого принципа действия и типа.

Рекомендуется, чтобы при верхнем пределе измерений СИ перепада давления относительная погрешность измерений перепада давления при проверке технического состояния УОГ и ФП не превышала 5%, турбинных и ротационных РСГ - 2,5%. Относительная погрешность измерений перепада давления при корректировке показаний плотномеров не должна превышать 0,25%.

Δp_B

$$\Delta p_B \geq 1,8 \cdot \Delta \omega_{\max}$$

$\Delta\omega_{\max}$ $q_{v_{\max}}$ $\Delta\omega_{\max}$

$$\Delta\omega_{\max} = \xi \frac{8}{\pi^2} \frac{\rho_{\max} \cdot q_{v_{\max}}^2}{(10^{-3} DN)^4}$$

Примечание - В настоящем стандарте под коэффициентом гидравлического сопротивления понимается отношение потерь статического давления на устройстве к динамическому давлению до или после устройства, которое соответствует значению, определяемому по формуле

$$\xi = \frac{2\Delta\omega}{\rho w^2} = \frac{2S^2 \Delta\omega}{\rho q_v^2}$$

2

Если изготовителем под коэффициентом гидравлического сопротивления понимается другая величина, то в этом случае необходимо пользоваться рекомендациями изготовителя.

 $\Delta\omega_{\max}$

$$\Delta\omega_{\max} = \Delta\omega_{\text{тд}} \left(\frac{\rho_{c_{\max}} \cdot P_{\max}}{\rho_{c_{\text{тд}}} \cdot P_{\text{тд}}} \right)$$

 $\Delta\omega_{\text{тд}}$ $q_{v_{\max}}$ $\rho_{c_{\text{тд}}} \quad P_{\text{тд}}$ $\rho_{c_{\max}} \quad P_{\max}$

9.3.1.2 СИ перепада давления на ротационном РСГ подключают к штатным штуцерам отбора давления, расположенным на его корпусе, если это предусмотрено его конструкцией, или к штуцерам отверстий, размещенных на ИТ на расстоянии от $1DN$ до $3DN$ перед и после РСГ.

Отверстия для измерения перепада давления на турбинных счетчиках должны быть размещены на трубопроводе на расстоянии от $1DN$ до $3DN$ перед и после счетчика. Допускается подключать СИ перепада давлений к соединительной трубке отбора давления, если отверстие для отбора давления расположено на ИТ.

Если конструкция УОГ и ФП не предусматривает отверстий для измерений перепада давления и в их эксплуатационной документации отсутствует информация о месте их расположения, то отборы давления располагают на расстоянии от $1DN$ до $3DN$ до и после этих устройств.

9.3.1.3 Требования к геометрическим размерам и форме отверстий для измерения перепада давления, а также к их расположению на трубопроводе идентичны соответствующим требованиям для отверстий отбора давления, изложенным в 9.2.3.3 и 9.2.3.4.

9.3.1.4 Схема обвязки СИ перепада давления должна предусматривать возможность коррекции его нулевых показаний. Если измеряемая среда влажный или загрязненный газ, то схема обвязки должна предусматривать возможность продувки импульсных (соединительных) трубок.

Для монтажа СИ перепада давления рекомендуется применять трехвентильные или пятивентильные манифольды.

При применении манифольдов следует отдавать предпочтение тем типам, где при продувке

импульсных трубок газ движется в корпусе манифольда в боковом направлении. При этом струя газа, движущегося в манифольде, не ударяет в отверстия СИ перепада давления, что уменьшает вероятность его повреждения.

9.3.1.5 Требования к импульсным линиям для подключения СИ перепада давления идентичны соответствующим требованиям, изложенным в 9.2.3.5.

9.3.2 Средства измерений для контроля влажности газа и условий применения основных средств измерений

9.3.2.1 Контроль влажности газа рекомендуется при измерении расхода и объема газов, температура которых близка к температуре точек росы или относительная влажность которых близка к единице.

Для контроля влажности газа применяют стационарные или переносные СИ, обеспечивающие измерение относительной влажности или точки росы по воде, а для углеводородсодержащих смесей газов - точек росы по воде и углеводородам.

При выборе СИ для контроля влажности учитывают тип, температуру и давление газа, требования к диапазону измерений и к исполнению по взрывозащите.

Рекомендуется выбирать СИ для контроля влажности газа, обеспечивающие измерения температуры точек росы с абсолютной погрешностью измерений не более $\pm 2^{\circ}\text{C}$. СИ и показатели точности результатов измерений температуры точек росы по воде и углеводородам природного газа устанавливают согласно требованиям [ГОСТ 20060](#) и [ГОСТ 20061](#).

9.3.2.2 Для контроля за условиями применения основных СИ и средств обработки результатов измерений могут быть применены СИ температуры окружающего воздуха, атмосферного давления и влажности воздуха. Данные СИ могут быть любого принципа действия.

9.4 Требования к выбору и монтажу дополнительных устройств

9.4.1 Для очистки газа могут быть использованы УОГ следующих типов:

- пылеуловители;
- фильтры-сепараторы;
- фильтры.

Допускается совместное использование УОГ разных типов.

Для защиты РСГ от содержащихся в газе смолистых веществ, пыли, песка, металлической окалины, ржавчины и других твердых частиц следует применять газовые фильтры, а при наличии в потоке газа наряду с механическими примесями капельной жидкости - фильтры-сепараторы.

Конструкция УОГ должна обеспечивать степень очистки газа, установленную изготовителем и необходимую для нормальной работы РСГ.

Фильтры и фильтры-сепараторы должны иметь фильтрующий материал, химически инертный к газу и не разрушающийся под воздействием потока газа.

Для обеспечения достаточной степени очистки газа без уноса частиц и фильтрующего материала выбор типоразмера и вида фильтра осуществляют с учетом необходимой пропускной способности фильтра и допускаемого перепада давления на нем, а также требований, изложенных в эксплуатационной документации на применяемый РСГ.

УОГ устанавливают перед входным коллектором узла измерений или на входе в ИТ.

Допускается устанавливать УОГ в блоке.

Число УОГ в блоке определяют по их пропускной способности и максимальной производительности узла измерений. Рекомендуется предусмотреть в блоке резервное УОГ.

Для защиты от инородных тел перед РСГ временно или постоянно может быть установлена защитная сетка (решетка).

Примечания

1 Защитная сетка (решетка) применяется для защиты РСГ только от крупных частиц, поэтому она не может заменять стационарный фильтр.

2 Требования к форме, размерам и возможность установки защитной сетки (решетки) определяются изготовителем РСГ.

9.4.2 В необходимых случаях (см. таблицу 5) на ИТ для формирования необходимой структуры потока или для сокращения длины прямолинейного участка ИТ перед РСГ устанавливают ФП и другие устройства.

Место установки и конструкцию этих устройств выбирают в соответствии с требованиями эксплуатационной документации на РСГ конкретного типа.

Геометрические характеристики ФП вычисляют по измеренному значению внутреннего диаметра участка ИТ, расположенного перед РСГ.

Условные внутренние диаметры участков ИТ до и после ФП должны быть равными.

Конструкция ФП должна предусматривать возможность их демонтажа в целях проведения

периодических осмотров проточной части и ее очистки.

Осмотр технического состояния ФП может быть осуществлен с помощью эндоскопа. Для ввода эндоскопа во внутреннюю полость ИТ предусматривают одно или несколько отверстий, расположенных в стенке ИТ до и/или после корпуса ФП. Внутренний диаметр отверстий для ввода эндоскопа в ИТ не должен превышать $0,13DN$. Отверстия для ввода эндоскопа во внутреннюю полость ИТ располагают на расстоянии не менее $1DN$ от корпуса ФП.

Допускается контроль технического состояния ФП осуществлять путем контроля перепада давления на них (см. 9.3.1.1).

9.4.3 В случаях необходимости проведения работ, связанных с демонтажем РСГ, предусматривают наличие катушки-вставки.

9.4.4 В случае необходимости определения компонентного состава газа непосредственно на узле измерений его оснащают в соответствии с [ГОСТ 31370](#) оборудованием для отбора проб.

9.5 Измерительный трубопровод

9.5.1 Положения данного подраздела устанавливают требования к прямолинейным участкам (секциям) ИТ и их соединениям, если они не входят в состав комплекта, предусмотренного изготовителем РСГ, на который распространяются гарантии изготовителя о допустимости применения данного комплекта.

Если изготовителем РСГ предусмотрены требования к ИТ, аналогичные приведенным в данном подразделе, или иные требования, и они изложены в эксплуатационной документации на РСГ или обеспечены особенностями его конструкции, то следует руководствоваться эксплуатационной документацией изготовителя РСГ. При этом рекомендуется выполнить положения данного подраздела либо в части, не затрагивающей требования, предусмотренные эксплуатационной документацией, либо полностью, если они не приводят к нарушению указанных требований.

9.5.2 Прямолинейные участки ИТ могут быть изготовлены из одной или нескольких секций.

Требуемые прямолинейные участки (секции) ИТ должны быть цилиндрическими и иметь круглое сечение.

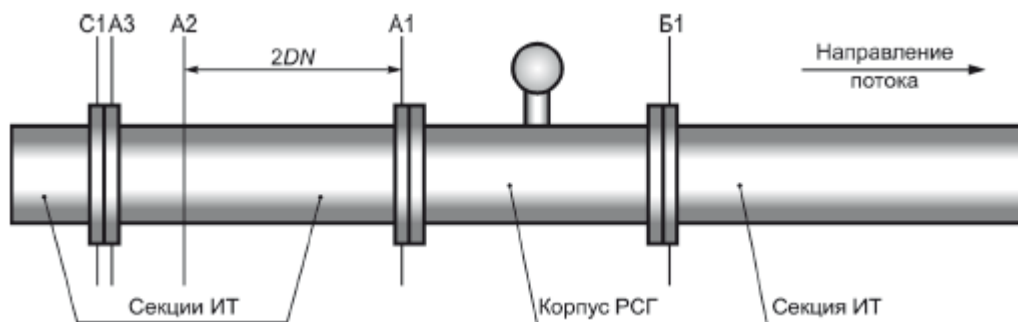
ИТ считают прямолинейным, если при визуальном осмотре на длине требуемых прямолинейных участков не наблюдаются изгибы секций ИТ и изгибы ИТ в местах соединения секций ИТ.

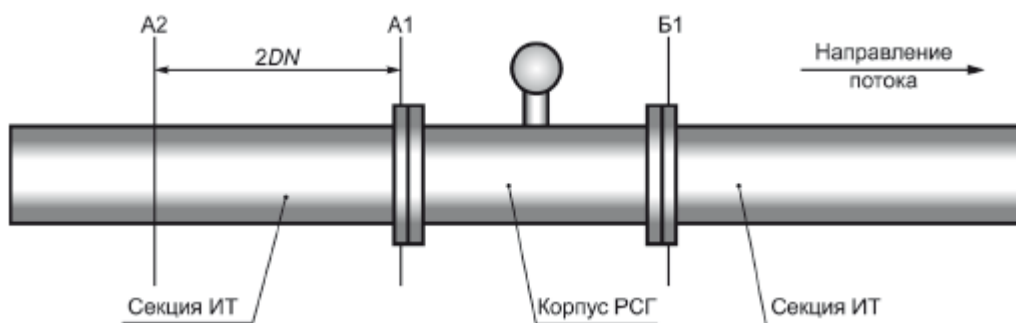
На участке длиной $2DN$, расположенном непосредственно перед РСГ, требование к цилиндричности и округлости сечения ИТ считают выполненным, если любой результат измерений внутреннего диаметра, выполненных в сечениях непосредственно перед РСГ и на расстоянии $2DN$ до него, не отличается более чем на 1% среднего внутреннего диаметра этого участка (см. 9.5.3). В каждом сечении выполняют не менее четырех измерений внутреннего диаметра в направлениях, расположенных под приблизительно равными углами друг к другу.

ИТ после РСГ и на участке перед РСГ, расположенном на расстоянии более $2DN$ от его корпуса, считают цилиндрическим и имеющим круглое сечение, если это подтверждено визуальным осмотром.

Если ИТ перед РСГ изготовлен из нескольких секций, то выполняют следующие требования: за пределами участка ИТ длиной $2DN$, расположенного непосредственно перед РСГ, на необходимой длине прямолинейного участка ИТ, разница средних значений внутренних диаметров сечений секций ИТ в местах их соединения не должна превышать 3%, при этом высота уступа в месте соединения секций ИТ не должна превышать 2% среднего арифметического значения их диаметров.

Сечения, в которых измеряют внутренние диаметры ИТ, приведены на рисунке 5.





б

A1, A2, A3, B1, C1 - сечения ИТ; а - прямолинейный участок ИТ изготовлен из нескольких секций; б - прямолинейный участок ИТ изготовлен из одной секции

Рисунок 5 - Сечения, в которых выполняют измерения внутреннего диаметра ИТ

9.5.3 Средний внутренний диаметр участка длиной $2DN$, расположенного непосредственно перед РСГ, определяют как среднее арифметическое результатов измерений среднего внутреннего диаметра сечений ИТ, расположенных на концах этого участка, показанных на рисунке 5.

9.5.4 Средний внутренний диаметр сечений ИТ определяют как среднее арифметическое результатов измерений внутренних диаметров, выполненных не менее чем в четырех диаметральных направлениях, расположенных приблизительно под одинаковым углом друг к другу.

9.5.5 За пределами участков ИТ длиной $2DN$, расположенных непосредственно перед и после РСГ, допускается применение конусных переходов для стыковки секций, разница диаметров которых в месте их соединения превышает 3%.

В местах соединения конусного перехода с секциями ИТ разница их внутренних диаметров не должна превышать 1%. Сечения, в которых измеряют внутренние диаметры ИТ в случае применения конусных переходов, приведены на рисунке 6.

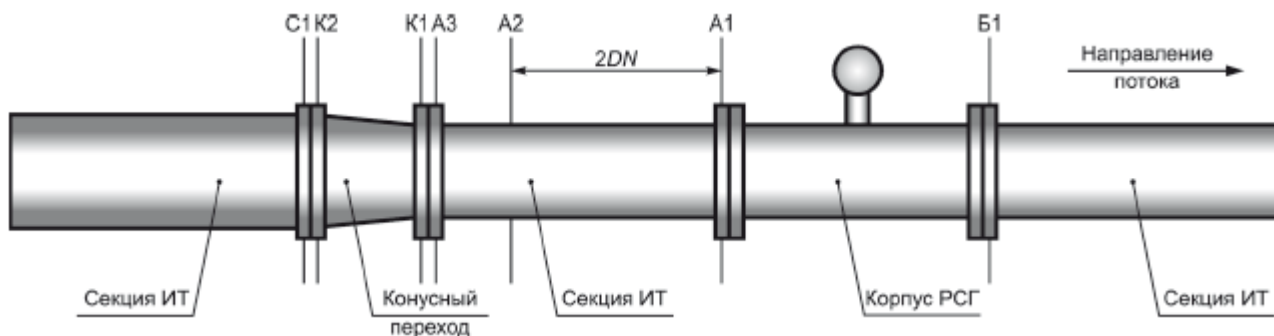


Рисунок 6 - Сечения, в которых выполняют измерения внутреннего диаметра ИТ в случае применения конусных переходов

Размеры конусных переходов должны соответствовать следующим условиям:

$$1 \leq \frac{D_2}{D_1} \leq 1,1$$

$$0 \leq \frac{D_2 - D_1}{l_k} < 0,2$$

D_2 D_1

l_k

Конусные переходы, соответствующие вышеуказанным условиям, не считают МС.

Примечание - Применение других конструкций конусных переходов допускается, если это оговорено в эксплуатационной документации на конкретный РСГ.

9.5.6 Относительная погрешность измерений внутренних диаметров ИТ в каждом диаметрально направленном направлении не должна превышать 0,3%.

Внутренний диаметр ИТ допускается измерять непосредственно или определять путем его вычисления по результатам измерений наружного диаметра и толщины стенки ИТ.

Результаты измерений внутреннего диаметра ИТ приводят к температуре 20°C по формуле

$$D_{20} = \frac{D}{1 + \alpha_t(t - 20)}$$

α_t

t - температура, при которой проводились измерения внутреннего диаметра ИТ, °C.

Значения температурного коэффициента линейного расширения для различных материалов вычисляют по [ГОСТ 8.586.1-2005](#), приложение Г.

Средства измерений наружного диаметра ИТ и толщины стенки выбирают, соблюдая необходимое условие

$$\sqrt{\left(\frac{D^*}{DN}\right)^2 \delta_{D^*}^2 + 4\left(\frac{h}{DN}\right)^2 \delta_h^2} \leq 0,3\%$$

где D^* - наружный номинальный диаметр ИТ, м;

h - номинальная толщина стенки ИТ, м;

δ_{D^*} δ_h

По результатам измерений и расчетов, выполненных в соответствии с требованиями 9.5.2-9.5.5, составляют акт, в котором указывают:

- наименование предприятия владельца узла измерений;
- наименование объекта, на котором размещен узел измерений;
- место установки РСГ при наличии нескольких измерительных линий на узле измерений;
- применяемые СИ внутреннего диаметра и дату их поверки;
- сечения, в которых осуществлялись измерения;
- результаты измерений и расчетов;
- должность, инициалы, фамилию представителей предприятия-владельца и организации-контрагента;
- дату составления акта.

Акт составляется при монтаже РСГ перед вводом узла измерений в эксплуатацию и заверяется подписью лица/представителя организации, проводившего измерения, подписями представителей и печатями предприятия - владельца (арендатора) узла измерений и организации-контрагента.

Примечание - В случае применения ротационного РСГ и измерений давления и температуры в его корпусе измерения диаметра ИТ проводят в сечениях А1 и Б1 (см. рисунки 5 и 6).

9.5.7 Для турбинных и вихревых РСГ при изготовлении ИТ допускается применение сварных труб только в том случае, если сварной шов не является спиральным. Высота валика продольного и поперечного (или кольцевого) шва на внутренней поверхности прямого участка ИТ не должна превышать:

- $0,005D$ - на участке ИТ длиной $2DN$, расположенном непосредственно перед РСГ;
- $0,01D$ - на участке ИТ длиной $2DN$, расположенном после РСГ.

Требования к виду сварного шва и его размерам в случае применения ротационных РСГ не регламентируются.

9.5.8 Уплотнительные прокладки не должны выступать во внутреннюю полость трубопровода. Рекомендуемая толщина плоских прокладок - не более 3 мм.

Для центровки прокладки в процессе монтажа используются три затяжных болта, расположенные под углом 120°. После центровки уплотнительной прокладки все болты плотно затягиваются.

10 Подготовка к измерениям

10.1 Перед началом измерений проверяют соответствие условий выполнения измерений требованиям раздела 8.

10.2 Основные и вспомогательные СИ, средства обработки результатов измерений, дополнительные и вспомогательные устройства подготавливают к работе в соответствии с эксплуатационной документацией на них.

10.3 Устанавливают регламент и критерии корректировки условно-постоянных величин (см. также 11.3).

Периодичность корректировки компонентного состава и плотности газа при стандартных условиях должна соответствовать периодичности отбора проб, рассчитанной согласно приложению Б или [ГОСТ 31370](#).

Условно-постоянное значение абсолютного давления при применении метода *T*-пересчета корректируют, если отклонение абсолютного давления газа от значения, принятого условно-постоянным, выходит за пределы

$$\pm 0,01 p \delta_p$$

δ_p

Примечание - Значение абсолютного давления может быть принято условно-постоянной величиной только в случае применения метода *T*-пересчета при уровне точности измерений "Г1" или "Д" (см. таблицу 3).

Условно-постоянное значение атмосферного давления корректируют, если отклонение атмосферного давления от значения, принятого условно-постоянным, выходит за пределы

$$\pm 0,003 p \delta_p$$

10.4 В память средств обработки результатов измерений вводят необходимую информацию о параметрах и характеристиках СИ, ИТ, а также значения условно-постоянных величин в зависимости от метода пересчета (см. 6.3).

В случае применения метода *T*-пересчета значение абсолютного давления, принятого условно-постоянной величиной, вычисляют по формуле

$$p_{\Pi} = \frac{p_{\max} + p_{\min}}{2}$$

p_{\max} p_{\min}

p_{Π}

В случае применения метода *pTZ*-пересчета для многокомпонентных газов при отсутствии возможности ввода в реальном масштабе времени в память вычислителя компонентного состава газа его принимают условно-постоянным. При этом в качестве условно-постоянного компонентного состава газа принимают либо результаты предварительно выполненного анализа состава измеряемого газа, либо прогнозируемый (ожидаемый) его компонентный состав.

ρ

при стандартных условиях принимают либо результаты предварительно выполненных измерений, либо прогнозируемое (ожидаемое) ее значение.

10.5 Для автоматической компенсации систематических составляющих погрешности основных СИ в память вычислителя могут быть введены поправочные коэффициенты, или кривая погрешности, или градуировочная характеристика СИ.

10.6 При подаче газа в ИТ для недопущения повреждения РСГ, вследствие ударного динамического воздействия на него потока газа обеспечивают плавную подачу газа через РСГ в соответствии с эксплуатационной документацией.

10.7 Проверяют герметичность всех узлов, соединений.

11 Порядок измерений и обработка их результатов

11.1 В автоматическом режиме с применением средства обработки результатов измерений проводят регистрацию и обработку показаний РСГ, СИ теплофизических характеристик и физико-химических параметров газа и вычисляют по соответствующим формулам раздела 6 объемный расход и объем газа, приведенные к стандартным условиям:

а) в случае применения метода T -пересчета выполняют регистрацию и обработку показаний РСГ и СИ температуры газа. Пересчитывают объемный расход и объем газа при рабочих условиях по стандартным условиям с применением соответствующих формул, приведенных в 6.3.2;

б) в случае применения метода pT -пересчета выполняют регистрацию и обработку показаний РСГ, СИ температуры и давления газа. Пересчитывают объемный расход и объем газа при рабочих условиях по стандартным условиям с применением соответствующих формул, приведенных в 6.3.3;

в) в случае применения метода pTZ -пересчета выполняют регистрацию и обработку показаний РСГ, СИ температуры и давления газа. Вычисляют коэффициент сжимаемости при рабочих и стандартных условиях. Пересчитывают объемный расход и объем газа при рабочих условиях по стандартным условиям с применением соответствующих формул, приведенных в 6.3.4;

ρ

11.2 В соответствии с установленным регламентом (см. 10.3) в памяти средства обработки результатов измерений корректируют значения условно-постоянных величин.

Допускается не корректировать плотность газа при стандартных условиях и компонентный состав газа, если выполняется условие

$$\left| \frac{\rho_{c_n} - \rho_c}{\rho_{c_n}} \right| 100 \leq 2 \exp \left\{ a + 0,25 [\ln(\omega_Q)] - 0,072 [\ln(\omega_Q)]^2 \right\}$$

$$a = a_0 + a_1 \ln(p) + a_2 [\ln(p)]^2$$

$$a_i = \sum_{j=0}^2 a_{ij} \left(\frac{T}{273,15} \right)^j$$

$$\omega_Q = \frac{q_{\max} - q_{\min}}{q_{\max} + q_{\min}} \cdot 100$$

ρ_{c_n}

ρ_c

соответствующее результатам анализа проб, отобранных за регламентируемый период времени между очередной и предыдущей корректировкой условно-постоянных величин;

$$q_{\max} \quad q_{\min}$$

$$a_{ij}$$

Таблица 9

<i>i</i>	<i>j</i>	<i>a_{ij}</i>	<i>i</i>	<i>j</i>	<i>a_{ij}</i>
0	0	-2,3376	1	2	-1,9305
0	1	2,6964	2	0	-1,3061
0	2	0,17071	2	1	2,1209
1	0	-3,1968	2	2	-0,81958
1	1	3,9413			

Результат расчета по правой части условия (43) округляют до двух значащих цифр.

В таблице В.1 приведены справочные значения предельных допускаемых относительных отклонений плотности газа при стандартных условиях (в процентах) от значений, принятых за условно-постоянную величину, вычисленных по правой части условия (43), при превышении которых проводят корректировку значений плотности газа при стандартных условиях и компонентного состава газа.

11.3 Если корректировка условно-постоянных величин не была выполнена ввиду отсутствия технической возможности ее проведения, то необходимо провести перерасчет объема газа при стандартных условиях в соответствии с процедурой, изложенной в В.2.

12 Контроль соблюдения требований методики измерений

12.1 Подтверждение реализуемости методики измерений

12.1.1 Подтверждение реализуемости МИ, изложенной в настоящем стандарте, осуществляют с привлечением юридических лиц или индивидуальных предпринимателей, аккредитованных в соответствии с законодательством Российской Федерации об аккредитации в национальной системе аккредитации на право аттестации методик (методов) измерений, перед вводом узла измерений в эксплуатацию или после его реконструкции, а также при внедрении МИ на действующем узле измерений.

В процессе эксплуатации владелец узла измерений обеспечивает контроль соблюдения и выполнения требований настоящего стандарта.

12.1.2 При подтверждении реализуемости МИ устанавливают:

- наличие акта измерения внутреннего диаметра ИТ;
- наличие технических описаний и (или) руководств по эксплуатации СИ;
- соответствие условий проведения измерений требованиям раздела 8;
- соответствие монтажа СИ, вспомогательных и дополнительных устройств требованиям эксплуатационной документации и раздела 9;
- соблюдение требований к точности измерений.

12.1.3 Доверительные границы относительной погрешности результата измерения объемного расхода и объема газа, приведенных к стандартным условиям, по данной МИ устанавливают на основании расчетов в соответствии с разделом 13. Расчет проводит юридическое лицо или индивидуальный предприниматель, проводящие подтверждение реализуемости МИ по аттестованной программе или ручным способом. Результаты расчета должны являться неотъемлемым приложением акта по приложению Г и быть заверены подписью лица, проводившего расчеты.

12.1.4 По результатам подтверждения реализуемости МИ составляют акт в соответствии с приложением Г. Допускается составление акта в форме электронного документа, подписанного усиленной квалифицированной электронной подписью.

12.2 Контроль точности результатов измерений

12.2.1 При измерениях, относящихся к сфере государственного регулирования обеспечения единства измерений, применяют основные СИ и средства обработки результатов измерений

утвержденных типов, прошедшие поверку.

Основные СИ и средства обработки результатов измерений, не предназначенные для применения в сфере государственного регулирования обеспечения единства измерений, должны подвергаться поверке или калибровке при вводе узла измерений в эксплуатацию и периодической поверке или калибровке в процессе эксплуатации.

Дополнительные СИ подлежат поверке или калибровке.

Периодичность поверки СИ должна соответствовать межповерочным интервалам, установленным при утверждении типа СИ.

12.2.2 При измерениях с уровнем точности измерений А в период между поверками СИ расхода, давления и температуры рекомендуется осуществлять не реже одного раза в месяц сличение их показаний с показаниями контрольных СИ с целью оценки пригодности рабочих СИ к дальнейшей эксплуатации.

Относительная погрешность результата измерений контрольным СИ должна быть не более относительной погрешности результата измерений рабочим СИ. Рекомендуется использовать контрольные СИ, относительная погрешность результата измерений которых не превышает 0,5 относительной погрешности результата измерений рабочих СИ.

Сличение показаний контрольного и рабочего СИ выполняют при минимальном, среднем и максимальном значениях диапазона изменения измеряемого параметра. Если отсутствует возможность сличения показаний при указанных значениях параметра, то допускается выполнять сличение при текущем значении параметра.

Результат сличения показаний рабочих и контрольных СИ считают положительным, если для каждого значения параметра выполняется условие

$$\left| \frac{1}{m} \sum_{j=1}^m E_j \right| \leq \sqrt{\delta_y^2 + k^2 \cdot \frac{\sum_{j=1}^m \left(E_j - \frac{1}{m} \sum_{j=1}^m E_j \right)^2}{(m-1)}} + \delta_{y_k}$$

$$E_j = \frac{y_j - y_{k_j}}{y_{k_j}} 100$$

E_j

m - число измерений;

δ_y

δ_{y_k}

$v = m - 1$

$y_j \quad y_{k_j}$

v

Таблица 10

v	2	3	4	5	6	7	8	9	10
k	4,30	3,18	2,78	2,58	2,45	2,36	2,31	2,26	2,23
v	11	12	13	14	15	16	17	18	19
k	2,20	2,18	2,16	2,14	2,13	2,12	2,11	2,10	2,09

При сличении показаний рабочего и контрольного РСГ многократно (не менее одиннадцати раз) фиксируют значения объемного расхода газа при рабочих условиях по показаниям средств обработки результатов измерений рабочего и контрольного РСГ. Перед сличением показаний рабочего и

контрольного РСГ значений объемного расхода газа при рабочих условиях, измеренного контрольным РСГ, приводят к условиям измерений рабочего РСГ по формуле

$$q_{v_k}^* = \frac{q_{v_k}}{\left(1 + \frac{\Delta p}{p_k}\right)} \cdot \frac{Z}{Z_k} \cdot \frac{T}{T_k}$$

$$\Delta p = p - p_k$$

$q_{v_k}^*$

q_{v_k}

Δp

p_k

T_k

Z_k

Z - коэффициент сжимаемости газа, вычисленный с учетом значения абсолютного давления и температуры газа в рабочем РСГ.

Сличение показаний рабочего и контрольного СИ давления осуществляют при отключенном от потока газа рабочем СИ давления. В качестве контрольного СИ давления применяют калибратор давления или грузопоршневой манометр. Измерения проводят в трех точках диапазона изменения давления газа: при значениях, примерно соответствующих верхнему, среднему и нижнему значениям диапазона. В контролируемых точках многократно (не менее трех раз) фиксируют показания рабочего и контрольного СИ давления и проверяют выполнение условия (47).

Сличение показаний рабочего и контрольного СИ температуры может быть проведено с демонтированным с ИТ рабочим ПТ или без его демонтажа.

Если сличение проводят с демонтированным ПТ, то используют сухоблочный или жидкостный калибратор температуры. В контролируемых точках диапазона измерений многократно (не менее трех раз) фиксируют значение температуры по показаниям калибратора и средства обработки результатов измерений.

Если сличение проводят без демонтажа рабочего ПТ, то многократно (не менее трех раз) фиксируют температуру газа по показаниям средства обработки результатов измерений и показаниям контрольного ПТ, установленного в потоке газа.

Результат сличения показаний рабочего и контрольного ПТ считают положительным, если выполнено условие (47).

12.2.3 В процессе эксплуатации узла измерений контролируют:

- отсутствие сбоев показаний СИ;
- своевременность и правильность корректировки условно-постоянных величин;
- выполнение требований к условиям измерений;
- показания дополнительных СИ;
- параметры РСГ, диагностика которых предусмотрена его эксплуатационной документацией;
- герметичность соединений ИТ и соединительных трубок;
- состояние внутренней поверхности ИТ и проточной части РСГ;
- корректность конфигурирования вычислительного устройства.

Указанный перечень конкретизируют в зависимости от применяемых основных и дополнительных СИ и условий их применения.

12.2.4 Контроль технического состояния турбинных и ротационных РСГ, ФП по результатам измерений потери давления на них выполняют периодически с интервалом, установленным согласно графику работ по техническому обслуживанию узла измерений, но не реже одного раза в месяц.

Измеренное значение перепада давления на РСГ сравнивают с контрольным значением.

Если перепад давления на РСГ в процессе его эксплуатации не превышает контрольное значение потерь давления более чем на 20%, то РСГ работоспособен.

Если перепад давления на РСГ превышает контрольное значение потерь давления более чем на 20%, но не превышает контрольного значения более чем на 50%, то необходимо обратить на этот РСГ особое внимание, так как возможно, что скоро РСГ будет нуждаться в обслуживании или ремонте.

Если перепад давления на РСГ превышает контрольное значение потерь давления более чем на 50%, но не превышает контрольного значения более чем на 80%, то необходимо провести анализ предыдущих проверок перепада давления на этом РСГ или изучить данные архива. Если при предыдущих проверках или в последних записях архива измеренное значение перепада не находилось вблизи допустимого значения, то, возможно, это временное загрязнение полости РСГ, которое может вскоре самоустраниться. В этом случае необходимо провести дополнительный контроль перепада давления на РСГ через небольшой промежуток времени (один - три дня). Если перепад давления на РСГ не уменьшился, то принимают решение о необходимости проведения технического обслуживания или ремонта РСГ; если перепад на РСГ вернулся в границы допустимых значений, то РСГ считается работоспособным.

Если перепад давления на РСГ превышает контрольное значение потерь давления более чем на 80%, то РСГ подлежит ремонту.

Если перепад давления на ФП превышает контрольное значение более чем на 10%, необходимо провести его очистку.

Для контроля в процессе эксплуатации целостности фильтрующего элемента УОГ и степени его засорения применяют стационарно установленные индикаторы или СИ перепада давления. Перепад давления на фильтре не должен превышать допустимого значения, указанного в его паспорте.

$$\Delta\omega$$

- при известном значении коэффициента гидравлического сопротивления

$$\Delta\omega = \xi \frac{8}{\pi^2} \frac{\rho \cdot q_v^2}{(10^{-3} DN)^4}$$

$$\Delta\omega_{\text{тд}}$$

$$P_{\text{тд}}$$

$$\rho_{\text{с тд}}$$

$$q_v$$

$$\Delta\omega = \Delta\omega_{\text{тд}} \left(\frac{\rho_{\text{с}} \cdot P}{\rho_{\text{с тд}} \cdot P_{\text{тд}}} \right)$$

Рекомендуется на начальном этапе эксплуатации РСГ определить действительный коэффициент гидравлического сопротивления по формуле

$$\xi = \frac{(10^{-3} DN)^4 \pi^2 \Delta\omega}{8\rho q_v^2}$$

$$\Delta\omega \quad \rho \quad q_v$$

$$0,2q_{v \text{ max}}$$

На узлах измерений с максимальным избыточным давлением не более 0,005 МПа контроль перепада давления на РСГ и ФП допускается не проводить.

12.2.5 Периодически, не реже одного раза в месяц, проводят проверку герметичности соединений ИТ.

13 Оценка погрешности результата измерений

13.1 Общие положения

13.1.1 Оценку доверительных границ относительной погрешности результатов измерений

проводят в целях подтверждения соблюдения требований к точности измерений.

Доверительные границы относительной погрешности результатов измерений объемного расхода и/или объема газа, приведенных к стандартным условиям, при любых сочетаниях измеряемых параметров потока и среды не должны превышать значений, установленных в разделе 5, для соответствующего уровня точности измерений.

При проведении измерений расхода и объема газа, приведенных к стандартным условиям, с применением калиброванных СИ, допускается проводить оценку неопределенности результатов измерений. Алгоритм оценки неопределенности приведен в приложении Д.

13.1.2 Доверительные границы относительной погрешности должны быть представлены двумя значащими цифрами.

$$\delta_{oy}$$

$$\Delta y$$

$$\Theta_{oy}$$

$$\delta_{oy} = \frac{\Delta_{oy}}{y} 100 = \Theta_{oy}$$

$$\gamma_{oy}$$

$$(y_B - y_H)$$

$$\delta_{oy} = \gamma_{oy} \frac{y_B - y_H}{y}$$

если нормирующим значением является верхний предел измерений

$$\delta_{oy} = \gamma_{oy} \frac{y_B}{y}$$

$$\delta_{ду}$$

- при нормировании пределов допускаемых значений погрешности при наибольших отклонениях внешней влияющей величины от нормального значения

$$\delta_{ду} = \frac{\Delta_{ду}}{y} 100 = \gamma_{ду} \frac{y_B - y_H}{y} = \Theta_{ду}$$

$$\Delta_{ду} \quad \gamma_{ду} \quad \Theta_{ду}$$

- при нормировании пределов допускаемых значений коэффициентов влияния

$$\delta_{ду} = \frac{\Delta_{ду}}{y} \frac{\Delta x}{\Delta x_H} 100 = \gamma_{д} \frac{y_B - y_H}{y} \frac{\Delta x}{\Delta x_H} = \Theta_{ду} \frac{\Delta x}{\Delta x_H}$$

$$\Delta_{ду} \quad \gamma_{ду} \quad \Theta_{ду}$$

$$\Delta x_H$$

$$\Delta x$$

$$\delta_y$$

- при использовании измерительной цепи последовательно соединенных СИ

$$\delta_y = \left[\sum_{i=1}^I \left(\delta_{oy_i}^2 + \sum_{j=1}^{m_i} \delta_{dy_{ij}}^2 \right) \right]^{0,5}$$

где I - число последовательно соединенных компонентов измерительной цепи, используемых для измерения величины y ;

δ_{oy_i}

m_i

$\delta_{dy_{ij}}$

- при использовании измерительного канала с нормированными МХ

$$\delta_y = \left[\delta_{oy}^2 + \sum_{j=1}^m \delta_{dy_j}^2 \right]^{0,5}$$

δ_{oy}

δ_{dy}

δ_y

y_i

$$y = f(y_1, y_2, \dots, y_m)$$

$$\delta_y = \left[\left(\frac{2}{\sqrt{3}} \delta_{y_f} \right)^2 + \sum_{i=1}^m \vartheta_{y_i}^2 \delta_{y_i}^2 \right]^{0,5}$$

δ_{y_f}

ϑ_{y_i}

δ_{y_i}

y_i

Δy_f

U'_{y_f}

δ_{y_f}

$$\delta_{y_f} = \frac{\Delta y_f}{y} 100 = U'_{y_f}$$

ϑ_{y_i}

$$\vartheta_{y_i} = f'_{y_i} \frac{y_i}{y}$$

f'_{y_i}

y_i

y_i

f'_{y_i}

$$f'_{y_i} = \frac{f(y_i + \Delta y_i) - f(y_i)}{\Delta y_i}$$

Δy_i

Значение приращения аргумента Δy_i рекомендуется выбирать не более 1/2 границ абсолютной погрешности величины y_i .

δ_y

$$\delta_y = \left(\frac{y_{\max} - y_{\min}}{y_{\max} + y_{\min}} \right) \frac{200}{\sqrt{3}}$$

y_{\max} y_{\min}

13.2 Формулы расчета относительной погрешности результатов измерений расхода газа

13.2.1 Доверительные границы относительной погрешности результатов измерений объемного расхода газа, приведенного к стандартным условиям, вычисляются по формулам:

ρ

$$\delta_{q_c} = \left[\delta_{q_v}^2 + \delta_B^2 + \delta_p^2 + \delta_{\rho_c}^2 \right]^{0,5}$$

- при применении методов T -пересчета, ρT -пересчета и $\rho T Z$ -пересчета

$$\delta_{q_c} = \left[\delta_{q_v}^2 + \delta_B^2 + (1 - \vartheta_{Z_p})^2 \delta_p^2 + (1 + \vartheta_{Z_T})^2 \delta_T^2 + \frac{\tilde{\delta}_Z^2}{Z_c} \right]^{0,5}$$

δ_{q_v}

δ_B

δ_p

δ_{ρ_c}

$$\vartheta_{Z_p} \quad \vartheta_{Z_T}$$

$$\delta_p$$

$$\delta_T$$

$$\tilde{\delta} \frac{Z}{Z_c}$$

$$\delta_{q_c} = \left[\delta_{q_v}^2 + \delta_{\text{ИВК}}^2 + \delta_{\frac{Z}{Z_c}}^2 \right]^{0,5}$$

$$\delta_{\text{ИВК}}$$

$$\delta \frac{Z}{Z_c}$$

$$\delta_{q_c}$$

$$\delta_{q_c} = \left[\delta_{q_v}^2 + \delta_{\text{ИВК}}^2 \right]^{0,5}$$

13.3 Составляющие погрешности результатов измерений расхода газа

$$\delta_{q_v}$$

$$\delta_{q_v} = \left[\delta_{\text{рсг}}^2 + \delta_{\text{пр}}^2 \right]^{0,5}$$

$$\delta_{\text{рсг}}$$

$$\delta_{\text{пр}}$$

$$\delta_p$$

- при применении преобразователей абсолютного давления

$$\delta_p = \left[\sum_{i=1}^I \delta_{p_i}^2 \right]^{0,5}$$

I

δ_{p_i}

- при применении преобразователей избыточного давления

$$\delta_p = \left[\left(\frac{p_n}{p} \right)^2 \sum_{i=1}^I \delta_{p_{ni}}^2 + \left(\frac{p_a}{p} \right)^2 \delta_{p_a}^2 \right]^{0,5}$$

$\delta_{p_{ni}}$

δ_{p_a}

$\delta_{p_a} \quad \delta_p$

δ_T

$$\delta_T = \left[\sum_{i=1}^I \delta_{T_i}^2 \right]^{0,5}$$

I

δ_{T_i}

13.3.4 Границы относительной погрешности результатов измерений плотности газа при рабочих и стандартных условиях вычисляют по формулам, приведенным в 13.1.3 и 13.1.4.

Если плотность газа при стандартных условиях определяют расчетом, например по [ГОСТ 31369](#)

δ_{ρ_c}

δ_{ρ_c}

$\delta \frac{Z}{Z_c}$

- для однокомпонентного газа

$$\delta \frac{Z}{Z_c} = \left[\delta_{Z_f}^2 + \delta_{Z_{cf}}^2 + \vartheta_{Z_p}^2 \delta_p^2 + \vartheta_{Z_T}^2 \delta_T^2 \right]^{0,5}$$

- для многокомпонентного газа при расчете коэффициента сжимаемости по давлению, температуре и компонентному составу газа

$$\delta \frac{Z}{Z_c} = \left[\delta_{Z_f}^2 + \delta_{Z_{cf}}^2 + \vartheta_{Z_p}^2 \delta_p^2 + \vartheta_{Z_T}^2 \delta_T^2 + \sum_{i=1}^N \left(\vartheta \left(\frac{Z}{Z_c} \right)_{x_i} \delta_{x_i} \right)^2 \right]^{0,5}$$

- для многокомпонентного газа при расчете коэффициента сжимаемости по давлению, температуре, плотности газа при стандартных условиях, содержанию диоксида углерода и азота

$$\delta \frac{Z}{Z_c} = \left[\delta_{Z_f}^2 + \delta_{Z_{cf}}^2 + \vartheta_{Z_p}^2 \delta_p^2 + \vartheta_{Z_T}^2 \delta_T^2 + \vartheta \left(\frac{Z}{Z_c} \right)_{\rho_c} \delta_{\rho_c}^2 + \vartheta_{(Z/Z_c)_{x_a}} \delta_{x_a}^2 + \vartheta \left(\frac{Z}{Z_c} \right)_{x_y} \delta_{x_y}^2 \right]^{0,5}$$

$$\delta_{Z_f} \quad \delta_{Z_{cf}}$$

$$\vartheta_{Z_p} \quad \vartheta_{Z_T}$$

$$\vartheta \left(\frac{Z}{Z_c} \right)_{\rho_c} \quad \vartheta \left(\frac{Z}{Z_c} \right)_{x_i} \quad \vartheta \left(\frac{Z}{Z_c} \right)_{x_a} \quad \vartheta \left(\frac{Z}{Z_c} \right)_{x_y}$$

$$\delta_{\rho_c}$$

$$\delta_{x_i} \quad \delta_{x_a} \quad \delta_{x_y}$$

$$\delta \frac{Z}{Z_c}$$

$$\vartheta_{Z_p}^2 \delta_p^2 \quad \vartheta_{Z_T}^2 \delta_T^2$$

$$\vartheta \left(\frac{Z}{Z_c} \right)_{x_i}$$

$$\vartheta \left(\frac{Z}{Z_c} \right)_{x_i} = \frac{Z^* / Z_c^* - Z / Z_c}{x_i - x_i} \cdot \frac{x_i Z_c}{Z}$$

$$Z_c$$

$$Z_c^*$$

$$x_i^* = \begin{cases} \frac{x_i}{1 + \Delta x_j} & \text{при } j \neq i \\ \frac{x_i + \Delta x_j}{1 + \Delta x_j} & \text{при } j = i \end{cases}$$

Δx_j

δ_{x_i}

δ_{x_i}

13.4 Оценивание погрешности результатов измерений объема газа

При оценке доверительных границ относительной погрешности измерений объема газа, приведенного к стандартным условиям, учитывают составляющие, обусловленные погрешностью измерений объемного расхода газа, приведенного к стандартным условиям (см. 13.2 и 13.3), и ряд дополнительных:

δ_τ

δ_{D_y}

$\delta_\tau \pm 0,02\%$, то допускается его не учитывать при расчете доверительных границ относительной погрешности измерений объема газа, приведенного к стандартным условиям.

δ_{D_y}

$$\delta_{D_y} = \frac{200}{\bar{y}} \left(\frac{\Delta\tau}{\tau_k - \tau_H} \right)^{0,5} \left[\left(\frac{\Delta\tau}{\tau_k - \tau_H} \right) \sum_{i=1}^n (y_i - \bar{y})^2 - \left(\frac{\Delta\tau}{\tau_k - \tau_H - \Delta\tau} \right) \sum_{i=1}^{n-1} (y_i - \bar{y})(y_{i+1} - \bar{y}) \right]^{0,5}$$

\bar{y}

y_i

$\tau_H \quad \tau_k$

$(\tau_k - \tau_H)$

$(\tau_k - \tau_H)$

$\Delta\tau$

δ_{D_y}

δ_{D_y}

δ_{D_y}

Приложение А
(справочное)

Рекомендуемые области применения средств измерений объема и расхода газа и процедура выбора их типоразмера

А.1 Рекомендуемые области применения РСГ

Рекомендуемые области применения РСГ приведены в таблице А.1.
Таблица А.1

Тип РСГ	Внутренний диаметр трубопровода, м	Абсолютное давление газа, МПа	Диапазон расходов ¹⁾	Динамические изменения расхода	Уровень точности измерений
Турбинный	от 0,025 до 0,3	Свыше 0,10	1:5	Переменные, пульсирующие	А, Б
			1:20		В, В1, Г, Г1, Д
Ротационный	от 0,025 до 0,2	от 0,10 до 1,6	1:20	Прерывистые, переменные, пульсирующие	Б
			1:100		В, В1, Г, Г1, Д
Вихревой	от 0,05 до 0,3	от 0,15 до 1,6	1:20	Прерывистые, переменные, пульсирующие	Б, В, В1, Г, Г1, Д

1) Для расширения диапазона, указанного в столбце, применяют несколько РСГ установленных на узле измерений, выполненных на основе применения коллекторных схем трубной обвязки.

Примечание - Возможность применения РСГ вне областей, указанных в таблице, рекомендуется определять на основе данных описания типа СИ и информации о надежности работы РСГ, основанной на опыте их эксплуатации.

А.2 Процедура выбора типоразмера РСГ

Выбор типоразмера РСГ проводят в следующей последовательности.

а) Вычисляют максимальный и минимальный объемные расходы газа при рабочих условиях по формулам:

$$q_{v_{\max}} = q_{c_{\max}} \frac{T'_{\max} \cdot p_c}{T_c \cdot p'_{\min}}$$

$$q_{v_{\min}} = q_{c_{\min}} \frac{T''_{\min} \cdot p_c}{T_c \cdot p''_{\max}}$$

$$p_c \quad T_c$$

$$p'_{\min} \quad T'_{\max}$$

$$p''_{\max} \quad T''_{\min}$$

$$q_{c_{\max}} \quad q_{c_{\min}}$$

$$q_{v_{\max}}$$

$$q_{v_{\min}}^*$$

Проверяют выполнение условия

$$q_{v_{\min}}^* \leq q_{v_{\min}}$$

Если условие (А.3) выполняется, то достаточно выбранного РСГ, в противном случае узел измерений требуется оснастить несколькими РСГ.

Если для оснащения узла измерений достаточно двух РСГ, то рекомендуется выбрать РСГ разного типоразмера.

Например, требуется измерение расхода газа, изменяющегося в пределах от 110 до 6500 м³/ч с относительной погрешностью, не превышающей ±1%. Для измерения расхода газа в данном диапазоне могут быть использованы два турбинных РСГ с пределами относительной погрешности ±1% в области от 0,1q_{vB} до q_{vB} со следующими техническими характеристиками:

первого РСГ - DN 300, q_{vB} = 6500 м³/ч, q_{vt} = 650 м³/ч, q_{vH} = 320 м³/ч;

второго РСГ - DN 150, q_{vB} = 1000 м³/ч, q_{vt} = 100 м³/ч, q_{vH} = 50 м³/ч.

Если для оснащения узла измерений требуется более трех РСГ, то выбирают РСГ одинакового типоразмера, число которых определяют путем округления в большую сторону величины, вычисленной по формуле

$$N = \frac{q_{v_{\max}}}{0,8q_{v_B}}$$

q_{vB}

q_{vmin}

в) Если отсутствует типоразмер РСГ с верхним пределом измерений, превышающим максимальный расход газа, или применение больших типоразмеров РСГ нецелесообразно, выбирают РСГ одинакового типоразмера, число которых вычисляют путем округления в большую сторону величины, вычисленной по формуле (А.4).

Примечание - Если для измерений расхода в диапазоне его изменений пригодны различные типоразмеры РСГ и при этом достаточно одного РСГ, то рекомендуется выбирать РСГ с наименьшим DN.

Приложение Б (справочное)

Расчет числа проб

В процессе измерений расхода и объема многокомпонентного газа его состав может изменяться, что приводит к изменениям его плотности при стандартных условиях и коэффициентов сжимаемости.

Погрешность измерений (расчета) плотности газа при стандартных условиях и его коэффициенты сжимаемости, обусловленные изменением состава газа, зависят от частоты отбора проб.

Под требуемой частотой отбора проб следует понимать число проб, которое необходимо отобрать за определенный период времени для получения результатов расчета или измерений плотности газа при стандартных условиях и коэффициентах сжимаемости с погрешностью, не превышающей заданных пределов.

Необходимое число проб за отчетный период времени при доверительной вероятности 0,95 определяют по формуле

$$n = 1 + \exp \left\{ \frac{CZ}{2B} + \sqrt{\left[\left(\frac{CZ}{2B} \right)^2 + \frac{(Z-A)}{B} \right]} \right\}$$

где n - необходимое число проб;

A=-8,04445;

B=2,50960;

C=2,82837;

Z = 2 ln(S / Δ_y)

Δ_y

S - среднее квадратичное отклонение (СКО):

$$S = \sqrt{\frac{\sum_{i=1}^m y_i^2 - \frac{1}{m} \left(\sum_{i=1}^m y_i \right)^2}{m-1}}$$

$$m \geq$$

 y_i

Полученное значение округляют до ближайшего целого числа.

Периодичность отбора проб за отчетный период вычисляют по формуле

$$\Delta\tau_{o,п} = \frac{\tau_{o,п}}{n}$$

 $\tau_{o,п}$ Приложение В
(справочное)**Дополнительные сведения****В.1 Предельные допускаемые относительные отклонения плотности газа при стандартных условиях от значений, принятых за условно-постоянную величину**

Предельные допускаемые относительные отклонения плотности газа при стандартных условиях от значений, принятых за условно-постоянную величину, в зависимости от давления, температуры и колебаний расхода, приведены в таблице В.1.

Таблица В.1

В процентах

T	ω_Q	p						
		0,5	1	2	3	4	5,5	7,5
253,15	5	7,6	3,4	1,4	0,85	0,59	0,38	0,25
	10	7,4	3,3	1,4	0,84	0,57	0,37	0,24
	20	6,8	3,0	1,3	0,76	0,52	0,34	0,22
	30	6,2	2,8	1,2	0,70	0,48	0,31	0,21
	40	5,8	2,6	1,1	0,65	0,45	0,29	0,19
	50	5,4	2,4	1,0	0,61	0,42	0,27	0,18
	60	5,1	2,3	0,96	0,57	0,39	0,26	0,17
	70	4,8	2,2	0,91	0,54	0,37	0,24	0,16
273,15	80	4,6	2,0	0,87	0,52	0,35	0,23	0,15
	5	9,6	4,2	1,9	1,1	0,81	0,55	0,38
	10	9,4	4,1	1,8	1,1	0,79	0,54	0,37
	20	8,5	3,8	1,7	1,0	0,72	0,49	0,34
	30	7,8	3,5	1,5	0,93	0,66	0,45	0,31
	40	7,3	3,2	1,4	0,87	0,61	0,42	0,29
	50	6,8	3,0	1,3	0,81	0,57	0,39	0,27
	60	6,4	2,8	1,2	0,76	0,54	0,37	0,25
293,15	70	6,1	2,7	1,2	0,72	0,51	0,35	0,24
	80	5,8	2,6	1,1	0,69	0,49	0,33	0,23
	5	12	5,3	2,3	1,5	1,1	0,75	0,53
	10	12	5,2	2,3	1,4	1,0	0,73	0,52
	20	11	4,7	2,1	1,3	0,95	0,67	0,48

	30	10	4,3	1,9	1,2	0,87	0,61	0,44
	40	9,3	4,0	1,8	1,1	0,81	0,57	0,40
	50	8,7	3,8	1,7	1,1	0,76	0,53	0,38
	60	8,2	3,5	1,6	1,0	0,71	0,50	0,36
	70	7,7	3,4	1,5	0,93	0,68	0,47	0,34
	80	7,4	3,2	1,4	0,89	0,64	0,45	0,32
313,15	5	16	6,6	2,9	1,8	1,3	0,96	0,69
	10	15	6,5	2,9	1,8	1,3	0,93	0,68
	20	14	5,9	2,6	1,6	1,2	0,85	0,62
	30	13	5,4	2,4	1,5	1,1	0,78	0,57
	40	12	5,0	2,2	1,4	1,0	0,73	0,53
	50	11	4,7	2,1	1,3	0,96	0,68	0,49
	60	11	4,4	2,0	1,2	0,90	0,64	0,46
	70	10	4,2	1,9	1,2	0,85	0,61	0,44
333,15	80	9,5	4,0	1,8	1,1	0,81	0,58	0,42
	5	20	8,3	3,6	2,2	1,6	1,2	0,84
	10	20	8,1	3,5	2,2	1,6	1,1	0,82
	20	18	7,4	3,2	2,0	1,5	1,0	0,75
	30	17	6,8	2,9	1,8	1,3	0,95	0,69
	40	16	6,3	2,7	1,7	1,2	0,88	0,64
	50	15	5,9	2,5	1,6	1,2	0,82	0,60
	60	14	5,6	2,4	1,5	1,1	0,77	0,56
70	13	5,3	2,3	1,4	1,0	0,73	0,53	
80	12	5,0	2,2	1,4	0,98	0,70	0,51	

В.2 Корректировка показаний средства обработки результатов измерений

V_c

$$V_c = V_c^* \cdot \frac{Z_c \cdot Z^*}{Z_c^* \cdot Z}$$

V_c^*

Z_c

Z_c^*

Среднее значение физико-химического параметра газа принимают, если выполняется следующее условие:

$$\max \left\{ \frac{\rho_{c_i} - \bar{\rho}_c}{\bar{\rho}_c} \cdot 100 > \exp \left\{ a + b [\ln(\omega_Q)] + c [\ln(\omega_Q)]^2 \right\} \right\}$$

$\bar{\rho}_c$

ρ_{c_i}

ω_Q

$$a = a_0 + a_1 \ln(p) + a_2 [\ln(p)]^2 \quad a_i = \sum_{j=0}^2 a_{ij} \left(\frac{T}{273,15} \right)^j$$

$$b = b_0 + b_1 \ln(p) + b_2 [\ln(p)]^2 \quad b_i = \sum_{j=0}^2 b_{ij} \left(\frac{T}{273,15} \right)^j$$

$$a_{ij} \quad b_{ij}$$

Таблица В.2

<i>i</i>	<i>j</i>	<i>a_{ij}</i>	<i>b_{ij}</i>
0	0	7,2064	-1,6573
0	1	-8,7115	2,8409
0	2	4,5206	-1,1098
1	0	-11,844	1,8544
1	1	21,063	-3,7194
1	2	-9,8786	1,7462
2	0	0,35095	-0,19010
2	1	-1,4929	0,47641
2	2	1,0812	-0,27746

Результат расчета по правой части условия (В.1) округляют до двух значащих цифр.

Некоторые значения предельных допускаемых относительных отклонений плотности газа при стандартных условиях от среднего значения, вычисленные по правой части условия (В.1), приведены в таблице В.3.

Таблица В.3

<i>T</i>	ω_Q	<i>p</i>						
		0,5	1	2	3	4	5,5	7,5
253,15	5	29	16	7,7	4,9	3,5	2,4	1,6
	10	22	11	5,4	3,4	2,4	1,6	1,1
	20	15	7,4	3,4	2,1	1,5	0,97	0,64
	30	12	5,5	2,5	1,5	1,0	0,68	0,45
	40	9,4	4,3	1,9	1,1	0,79	0,52	0,34
	50	7,8	3,6	1,5	0,92	0,63	0,41	0,27
	60	6,7	3,0	1,3	0,76	0,52	0,34	0,22
	70	5,8	2,6	1,1	0,65	0,44	0,29	0,19
273,15	5	30	17	9,1	6,3	4,7	3,5	2,5
	10	24	13	6,6	4,4	3,3	2,3	1,7
	20	17	8,7	4,2	2,7	2,0	1,4	0,97
	30	13	6,5	3,1	2,0	1,4	0,98	0,68
	40	11	5,2	2,4	1,5	1,1	0,74	0,51
	50	9,3	4,3	2,0	1,2	0,87	0,59	0,41
	60	8,1	3,7	1,7	1,0	0,72	0,49	0,33
	70	7,1	3,2	1,4	0,87	0,61	0,41	0,28
293,15	5	33	19	11	7,6	6,0	4,6	3,6
	10	28	15	7,8	5,4	4,2	3,1	2,3
	20	20	10	5,1	3,4	2,6	1,9	1,4
	30	16	7,9	3,8	2,5	1,8	1,3	0,95
	40	13	6,4	3,0	1,9	1,4	1,0	0,72
	50	11	5,3	2,5	1,6	1,1	0,80	0,57
	60	10	4,6	2,1	1,3	0,95	0,66	0,47
	70	8,8	4,0	1,8	1,1	0,81	0,56	0,39
323,15	5	40	22	12	8,9	7,2	5,7	4,6
	80	7,9	3,5	1,6	0,97	0,70	0,48	0,33

	10	34	17	9,2	6,4	5,1	3,9	3,0
	20	25	12	6,1	4,2	3,2	2,4	1,8
	30	20	9,5	4,6	3,1	2,3	1,7	1,3
	40	17	7,8	3,7	2,4	1,8	1,3	0,94
	50	14	6,5	3,0	2,0	1,4	1,0	0,75
	60	13	5,6	2,6	1,6	1,2	0,85	0,61
	70	11	4,9	2,2	1,4	1,0	0,72	0,52
	80	10	4,4	2,0	1,2	0,89	0,62	0,44
323,15	5	54	26	14	9,9	8,0	6,5	5,4
	10	45	21	10	7,3	5,8	4,5	3,6
	20	33	15	7,2	4,8	3,7	2,8	2,2
	30	26	12	5,4	3,6	2,7	2,0	1,5
	40	22	9,5	4,4	2,9	2,1	1,6	1,2
	50	19	8,0	3,6	2,3	1,7	1,3	0,93
	60	16	6,9	3,1	2,0	1,5	1,0	0,76
	70	14	6,1	2,7	1,7	1,3	0,89	0,64
80	13	5,4	2,4	1,5	1,1	0,77	0,55	

 \bar{y}

$$\bar{y} = \frac{\sum_{i=1}^n V_{c_i}^* y_i}{\sum_{i=1}^n V_{c_i}^*} \quad \bar{y} = \frac{\sum_{i=1}^n V_i^* y_i}{\sum_{i=1}^n V_i^*}$$

 y_i

В.2.2 Если в процессе измерений отклонение среднего абсолютного давления газа или среднего атмосферного давления от принятого за условно-постоянную величину выходит за пределы, указанные в 10.3, то проводят корректировку показаний средства обработки результатов измерений по формуле

$$V_c = V_c^* \frac{\bar{p}}{\bar{p}^*}$$

 \bar{p}
 \bar{p}^*

Приложение Г
(рекомендуемое)

Форма акта подтверждения реализуемости методики измерений

наименование аккредитованного юридического лица или индивидуального предпринимателя

АКТ
подтверждения реализуемости методики измерения расхода и объема газа, изложенной в [ГОСТ Р 8.740](#)

от " ____ " _____ г.

На _____
наименование объекта, узла измерений

Адрес _____

Основание: ввод в эксплуатацию, реконструкция
(ненужное зачеркнуть)

1 Перечень средств измерений _____

2 Наличие и комплектность технической документации на основные и дополнительные средства измерений, вспомогательные и дополнительные устройства

при отсутствии указать СИ и устройства, на которые отсутствует документация

3 Состояние и условия эксплуатации средств измерений _____

соответствие, несоответствие требованиям технической документации,

указываются диапазоны изменения параметров окружающей среды и газа

4 Соответствие характеристик средств измерений установленным техническим требованиям и требованиям [ГОСТ Р 8.740](#) _____

перечислить средства измерений и указать: поверен/не поверен

5 Доверительные границы относительной погрешности измерений объемного расхода и/или объема газа			
6 Метод приведения расхода и объема газа к стандартным условиям			
7 Результаты проверки соблюдения требований ГОСТ Р 8.740			
Наименование операции проверки	Нормативный документ	Соответствие	
		Да	Нет
7.1 Правильность монтажа и эксплуатации средств измерений, вспомогательных и дополнительных устройств	ГОСТ Р 8.740 , эксплуатационная документация		
7.2 Соблюдение процедур обработки результатов измерений	ГОСТ Р 8.740		
7.3 Соблюдение требований к точности измерений	ГОСТ Р 8.740 , нормативный документ		

7.4 Перечень нарушений: _____

заполняется при наличии нарушений

8 Выводы _____

Руководитель аккредитованного
юридического лица или
индивидуальный
предприниматель

подпись

инициалы, фамилия

М.П.

Исполнитель: _____

личная подпись

инициалы, фамилия

Приложение Д
(справочное)

Оценка неопределенности результата измерений

Д.1 Общие положения

Д.1.1 Оценка неопределенности результатов измерений расхода и объема газа проводится на основе значений неопределенности результатов калибровки применяемых СИ.

Д.1.2 Относительную расширенную неопределенность (при коэффициенте охвата 2) результата измерений величины y вычисляют по формуле

$$U'_y = 2u'_y$$

u'_y

Относительная расширенная неопределенность должна быть представлена двумя значащими цифрами.

u'_{oy}

$$u'_{oy} = \frac{U_{oy}}{y \cdot k} 100 = \frac{U'_{oy}}{k}$$

U_{oy}

U'_{oy}

k - коэффициент охвата, указанный в сертификате калибровки СИ.

u'_{dy}

- при нормировании значений неопределенности при наибольших отклонениях внешней влияющей величины от нормального значения

$$u'_{dy} = \frac{U_{dy}}{y \cdot k} 100 = \frac{U'_{dy}}{k}$$

U_{dy}

U'_{dy}

k - коэффициент охвата;

- при нормировании пределов допускаемых значений коэффициентов влияния

$$u'_{dy} = \frac{U_{dy}}{y \cdot k} \frac{\Delta x}{\Delta x_H} 100 = \frac{U'_{dy}}{k} \frac{\Delta x}{\Delta x_H}$$

U_{dy} U'_{dy}

Δx_H

Δx

u'_y

- при использовании измерительной цепи последовательно соединенных СИ

$$u'_y = \left[\sum_{i=1}^I \left(u_{oy_i}^2 + \sum_{j=1}^{m_i} u_{dy_{ij}}^2 \right) \right]^{0,5}$$

I

u'_{oy_i}

m_i

$u'_{dy_{ij}}$

- при использовании измерительного канала с нормированными МХ

$$u'_y = \left[u_{oy}^2 + \sum_{j=1}^m u_{dy_j}^2 \right]^{0,5}$$

u'_{oy}

u'_{dy_j}

u'_y

y_i

$$y = f(y_1, y_2, \dots, y_m)$$

$$u'_y = \left[\left(\frac{2}{\sqrt{3}} u'_{y_f} \right)^2 + \sum_{i=1}^m \vartheta_{y_i}^2 u_{y_i}^2 \right]^{0,5}$$

u'_{y_f}

ϑ_{y_i}

u'_{y_i}

y_i

ϑ_{y_i}

$$\vartheta_{y_i} = f'_{y_i} \frac{y_i}{y}$$

f'_{y_i} y_i y_i f'_{y_i}

$$f'_{y_i} = \frac{f(y_i + \Delta y_i) - f(y_i)}{\Delta y_i}$$

 Δy_i Δy_i y_i u'_y

$$u'_y = \left(\frac{y_{\max} - y_{\min}}{y_{\max} + y_{\min}} \right) \frac{100}{\sqrt{3}}$$

 $y_{\max} \quad y_{\min}$

Д.2 Формулы расчета относительной стандартной неопределенности результатов измерений расхода газа

 u'_{q_c} ρ

$$u'_{q_c} = [u'^2_{q_v} + u'^2_B + u'^2_p + u'^2_{\rho_c}]^{0,5}$$

- при применении методов T -пересчета, pT -пересчета и pTZ -пересчета

$$u'_{q_c} = \left[u'^2_{q_v} + u'^2_B + (1 - \vartheta_{Z_p})^2 u'^2_p + (1 + \vartheta_{Z_T})^2 u'^2_T + \tilde{u}'^2_{\frac{Z}{Z_c}} \right]^{0,5}$$

 u'_{q_v} u'_B u'_p u'_{ρ_c}

ϑ_{Zp} ϑ_{ZT}

u'_p

u'_T

$\frac{\tilde{u}'_Z}{Z_c}$

$$u'_{q_c} = \left[u'^2_{q_v} + u'^2_{\text{ИВК}} + u'^2_{\frac{Z}{Z_c}} \right]^{0,5}$$

$u'_{\text{ИВК}}$

$\frac{u'_Z}{Z_c}$

u'_{q_c}

$$u'_{q_c} = \left[u'^2_{q_v} + u'^2_{\text{ИВК}} \right]^{0,5}$$

Д.3 Составляющие неопределенности результатов измерений расхода газа

u'_{q_v}

$$u'_{q_v} = \left[u'^2_{\text{рсг}} + u'^2_{\text{пр}} \right]^{0,5}$$

$u'_{\text{рсг}}$

$u'_{\text{пр}}$

u'_p

- при применении преобразователей абсолютного давления

$$u'_p = \left[\sum_{i=1}^I u'^2_{p_i} \right]^{0,5}$$

I

u'_{p_i}

- при применении преобразователей избыточного давления

$$u'_p = \left[\left(\frac{P_{\text{н}}}{P} \right)^2 \sum_{i=1}^I u'_{p_{\text{ни}}}{}^2 + \left(\frac{P_{\text{а}}}{P} \right)^2 u'_{p_{\text{а}}}{}^2 \right]^{0,5}$$

$u'_{p_{\text{ни}}}$

$u'_{p_{\text{а}}}$

$u'_{p_{\text{а}}} \quad u'_p$

u'_T

$$u'_T = \left[\sum_{i=1}^I u'_{T_i}{}^2 \right]^{0,5}$$

I

u'_{T_i}

Д.3.4 Относительную стандартную неопределенность результатов измерений плотности газа при рабочих и стандартных условиях вычисляют по формулам, приведенным в Д.1.3 и Д.1.4.

Если плотность газа при стандартных условиях определяют расчетом, например по [ГОСТ 31369](#)

u'_{ρ_c}

u'_{ρ_c}

$\frac{u'_Z}{Z_c}$

- для однокомпонентного газа

$$\frac{u'_Z}{Z_c} = \left[u'_{Z_f}{}^2 + u'_{Z_{cf}}{}^2 + \vartheta_{Z_p}^2 u'_{p'}{}^2 + \vartheta_{Z_T}^2 u'_{T'}{}^2 \right]^{0,5}$$

- для многокомпонентного газа при расчете коэффициента сжимаемости по давлению, температуре и компонентному составу газа

$$\frac{u'_Z}{Z_c} = \left[u_{Z_f}^{\prime 2} + u_{Z_{cf}}^{\prime 2} + \vartheta_{Z_p}^2 u_p^{\prime 2} + \vartheta_{Z_T}^2 u_T^{\prime 2} + \sum_{i=1}^N \left(\vartheta_{(Z/Z_c)_{x_i}} u'_{x_i} \right)^2 \right]^{0,5}$$

- для многокомпонентного газа при расчете коэффициента сжимаемости по давлению, температуре, плотности газа при стандартных условиях, содержанию диоксида углерода и азота

$$\frac{u'_Z}{Z_c} = \left[u_{Z_f}^{\prime 2} + u_{Z_{cf}}^{\prime 2} + \vartheta_{Z_p}^2 u_p^{\prime 2} + \vartheta_{Z_T}^2 u_T^{\prime 2} + \vartheta_{\left(\frac{Z}{Z_c}\right)_{\rho_c}}^2 u_{\rho_c}^{\prime 2} + \vartheta_{\left(\frac{Z}{Z_c}\right)_{x_a}}^2 u_{x_a}^{\prime 2} + \vartheta_{\left(\frac{Z}{Z_c}\right)_{x_y}}^2 u_{x_y}^{\prime 2} \right]^{0,5}$$

$$u'_{Z_f} \quad u'_{Z_{cf}}$$

$$\vartheta_{Z_p} \quad \vartheta_{Z_T}$$

$$\vartheta_{\left(\frac{Z}{Z_c}\right)_{\rho_c}} \quad \vartheta_{\left(\frac{Z}{Z_c}\right)_{x_i}} \quad \vartheta_{\left(\frac{Z}{Z_c}\right)_{x_a}} \quad \vartheta_{\left(\frac{Z}{Z_c}\right)_{x_y}}$$

$$u'_{\rho_c}$$

$$u'_{x_i} \quad u'_{x_a} \quad u'_{x_y}$$

$$\tilde{u}'_{Z_c}$$

$$\vartheta_{Z_p}^2 u_p^{\prime 2} \quad \vartheta_{Z_T}^2 u_T^{\prime 2}$$

$$\vartheta_{\left(\frac{Z}{Z_c}\right)_{x_i}}$$

$$\vartheta_{\left(\frac{Z}{Z_c}\right)_{x_i}} = \frac{Z^*/Z_c^* - Z/Z_c \cdot x_i Z_c}{x_i^* - x_i} \cdot \frac{x_i Z_c}{Z}$$

$$Z_c$$

$$Z_c^*$$

$$x_i^* = \begin{cases} \frac{x_i}{1 + \Delta x_j} & \text{при } j \neq i \\ \frac{x_i + \Delta x_j}{1 + \Delta x_j} & \text{при } j = i \end{cases}$$

Δx_j

δ_{xi}

u'_{xi}

Д.4 Оценивание неопределенности результатов измерений объема газа

Список составляющих относительной стандартной неопределенности измерений объема газа, приведенного к стандартным условиям, включает составляющие неопределенности определения объемного расхода газа, приведенного к стандартным условиям (см. Д.2 и Д.3), и ряд дополнительных составляющих, обусловленных интегрированием функции расхода по времени:

u'_τ

$u'_{Дy}$

не учитывать при расчете относительной стандартной неопределенности результатов измерений объема газа, приведенного к стандартным условиям.

u'_τ

$\pm 0,01\%$, то допускается ее

$u'_{Дy}$

$$u'_{Дy} = \frac{100}{\bar{y}} \left(\frac{\Delta\tau}{\tau_k - \tau_H} \right)^{0,5} \left[\left(\frac{\Delta\tau}{\tau_k - \tau_H} \right) \sum_{i=1}^n (y_i - \bar{y})^2 - \left(\frac{\Delta\tau}{\tau_k - \tau_H - \Delta\tau} \right) \sum_{i=1}^{n-1} (y_i - \bar{y})(y_{i+1} - \bar{y}) \right]^{0,5}$$

\bar{y}

y_i

$\tau_H \quad \tau_k$

$(\tau_k - \tau_H)$

$(\tau_k - \tau_H)$

$\Delta\tau$

$u'_{Дy}$

$u'_{Дy}$

$\Delta\tau$

$u'_{Дy}$

Библиография

- [1] Рекомендации по межгосударственной стандартизации Государственная система обеспечения единства измерений. Метрология. Основные термины и определения

PMГ 29-2013

- [2] ГСССД МР 273-2018 Методика расчетного определения плотности, фактора сжимаемости, скорости звука, показателя адиабаты, коэффициента динамической вязкости влажных газовых смесей в диапазоне температур от 263 К до 500 К при давлениях до 30 МПа
- [3] ГСССД МР 113-2003 Определение плотности, фактора сжимаемости, показателя адиабаты и коэффициента динамической вязкости влажного нефтяного газа в диапазоне температур 263...500 К при давлениях до 15 МПа
- [4] Правила технической эксплуатации электроустановок потребителей электрической энергии (утверждены приказом Министерства энергетики Российской Федерации от 12 августа 2022 г. N 811)
- [5] Правила по охране труда при эксплуатации электроустановок (утверждены приказом Министерства труда и социальной защиты Российской Федерации от 15 декабря 2020 г. N 903н)
- [6] Правила устройства электроустановок. ПУЭ. Седьмое издание. Минтопэнерго 2003
- [7] Правила промышленной безопасности при использовании оборудования, работающего под избыточным давлением (утверждены приказом Ростехнадзора от 15 декабря 2020 г. N 536)
- [8] OIML R 140:2007(E)* Системы измерений газообразного топлива (Measuring systems for gaseous fuel)

УДК 681.122.3:006.354

ОКС 17.020

Ключевые слова: расход, объем газа, методика, измерение, расходомеры, счетчики ротационные, турбинные, вихревые
